

## 3W HB-LED驱动芯片

### 特性

- ❖ 1A 最大输出电流
- ❖ 95mV 的低反馈电压
- ❖ 低静态电流
- ❖ LED 开路保护
- ❖ 过温保护
- ❖ 无铅封装

### 应用范围

- ❖ LED 照明系统
- ❖ 自行车灯
- ❖ LED 射灯
- ❖ 强光手电筒
- ❖ 数码相机闪光灯

### 描述

2803是一款大功率高亮度LED驱动芯片，可以提供1A的电流驱动3W的LED。具有高效率，低功耗等特点，适用于电池供电的LED照明设备。

2803 具有开路保护和过温保护。

2803 需要使用两颗 10uF（或者更大）的瓷片电容，来保证电路性能的稳定。

2803可工作于-40°C~+85°C。

### 典型应用

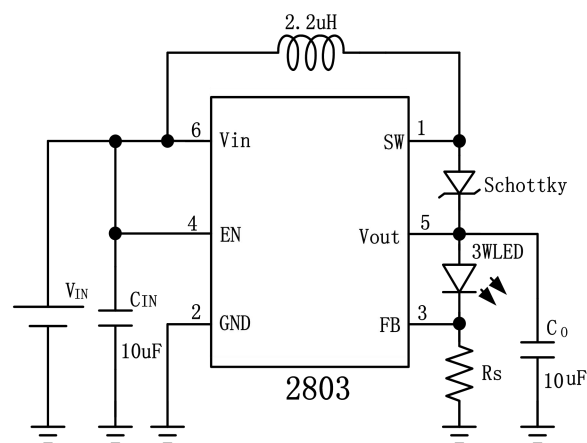


图 1. 典型应用电路

## 订购信息

器件型号	订购号	封装描述	环境温度	封装标记	包装选择
2803		SOT23-6	-40°C to +85°C		Tape and Reel

## 引脚信息

引脚	名称	引脚功能描述	SOT23-6 封装图		
1	SW	开关			
2	GND	接地			
3	FB	反馈			
4	EN	使能			
5	VOUT	输出			
6	VIN	输入			

## 绝对最大额定范围

描述	范围	单位	
电源电压 (V <sub>DD</sub> )	-0.3V to 6V	V	
其它引脚	-0.3V to 6V	V	
工作温度 T <sub>a</sub>	-40 to +85	°C	
结温 T <sub>J</sub>	-40 to +125	°C	
存贮温度 T <sub>STG</sub>	-65 to +150	°C	
焊接温度 T <sub>SLD</sub>	260(10s)	°C	
静态放电 (ESD)	HBM ( Human Body Mode )	4000	V
	CDM ( Charge Device Mode )	250	V

注 1: 超过上表中规定的极限参数会导致器件永久性损坏。而工作在以上极限条件下可能会影响器件的可靠性。

## 热损耗信息

描述	范围	单位
封装热阻 ( $\theta_{JA}$ ) “热阻(Junction to Ambient) $\theta_{JA}$ ”	SOT23-6 250	$^{\circ}\text{C}/\text{W}$
功耗, $P_D@T_A=25^{\circ}\text{C}$ “热阻(Junction to Case) $\theta_{JC}$ ”	SOT23-6 0.5	W

## 推荐工作条件

描述	范围	单位
工作结温	-40 ~ 125	$^{\circ}\text{C}$
工作环境温度	-40 ~ 85	$^{\circ}\text{C}$
电源电压	+0.9 ~ +3.0	V
$I_{LED}$ 输出电流	1	A

注 2: 推荐工作范围是指在该范围内, 器件功能正常, 但并不完全保证满足个别性能指标。

## 电特性

$T=25^{\circ}\text{C}$ ,  $L=2.2\mu\text{H}$ , CD43,  $C1=10\mu\text{F}$ ,  $C2=10\mu\text{F}$ , 负载:科锐 3W LED( $V_F=3.0\text{V}$ )

参数	符号	条件	最小	典型	最大	单位
输入电压	$V_{IN}$		0.9		$V_F-0.2\text{V}$	V
电流检测阈值	$V_{FB}$		90	95	100	mV
启动电压	$V_{START}$	$V_{in}:0\text{V}\sim 3\text{V}$ ; $I_{LED}=200\text{mA}$		0.9		V
保持电压	$V_{HOLD}$	$V_{in}:3\text{V}\sim 0\text{V}$ ; $I_{LED}=750\text{mA}\sim 100\text{mA}$		0.7		V
使能输入高电平电压	$V_{ENH}$	$V_{IN}=2.4\text{V}$	0.60			V
使能输入低电平电压	$V_{ENL}$	$V_{IN}=2.4\text{V}$			0.30	V
开关频率	$F_f$			1.0		MHz
过温关断	OTS			160		$^{\circ}\text{C}$
过温滞后	OTH			30		$^{\circ}\text{C}$
最大输出电流	$I_{O(MAX)}$			1000		mA
静态电流	$I_Q$	EN 使能关断			1	$\mu\text{A}$
开关导通电阻	$R_{DS(ON)}$			0.1		$\Omega$

功能框图

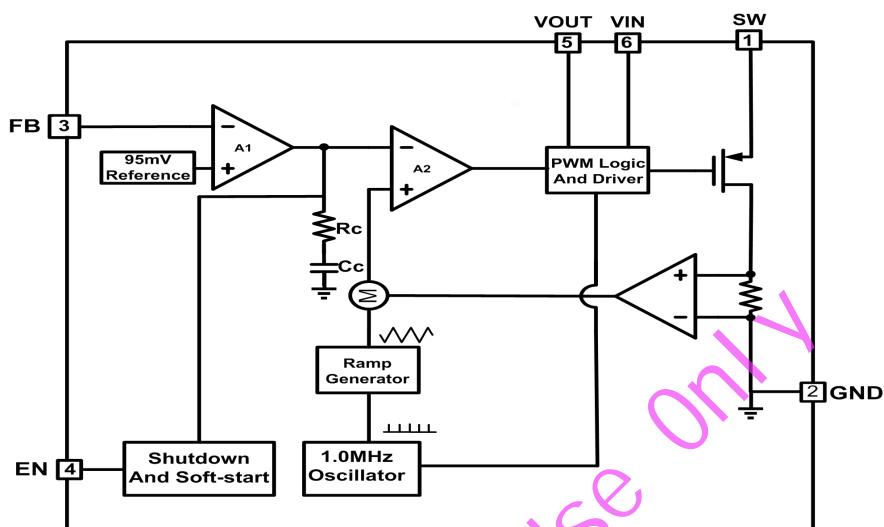


图 2. 内部框图

典型应用

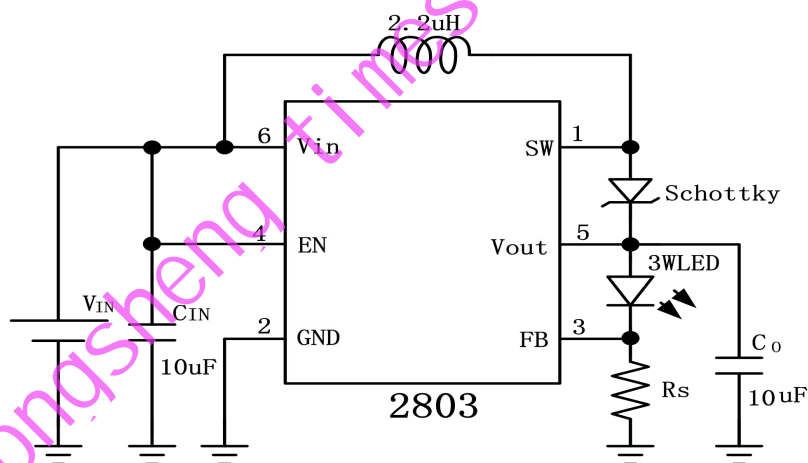


图 3. 典型应用电路 1

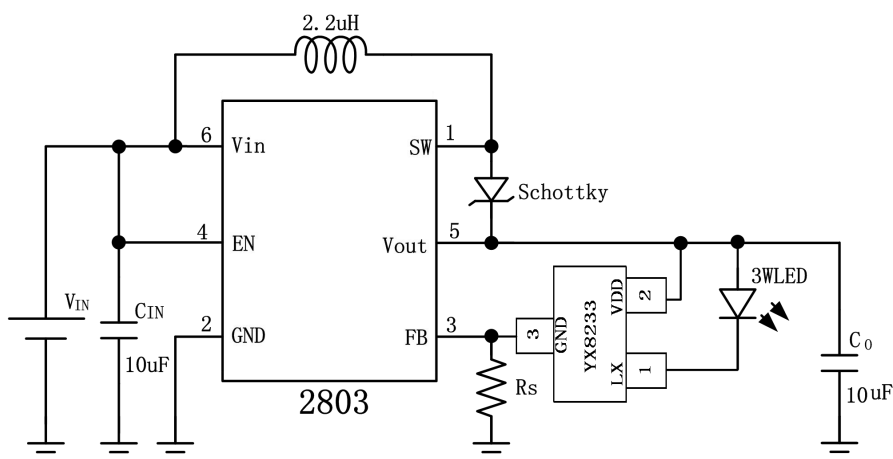
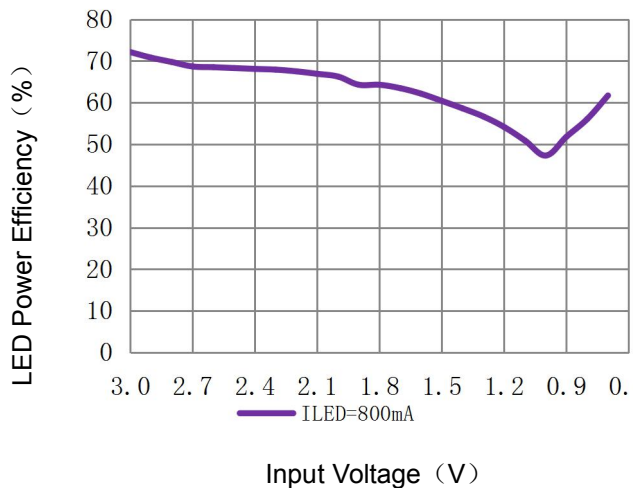


图 4. 典型应用电路 2 (升压三功能)

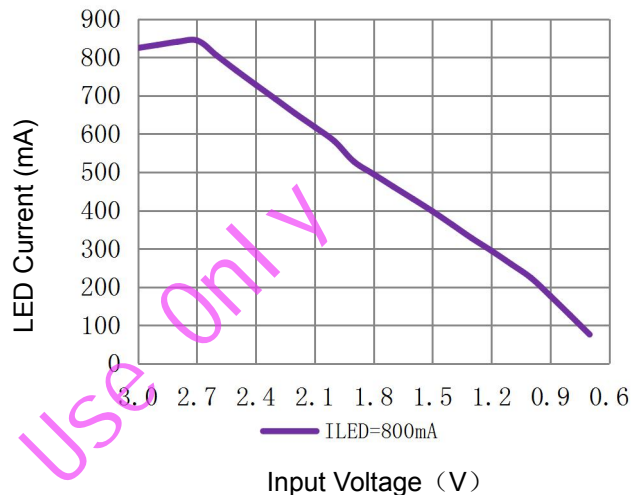
## 典型特性曲线

T=25°C, L=2.2uH, CD43, C1=10uF, C2=10uF, 负载:科锐3W LED(VF=3.0V)

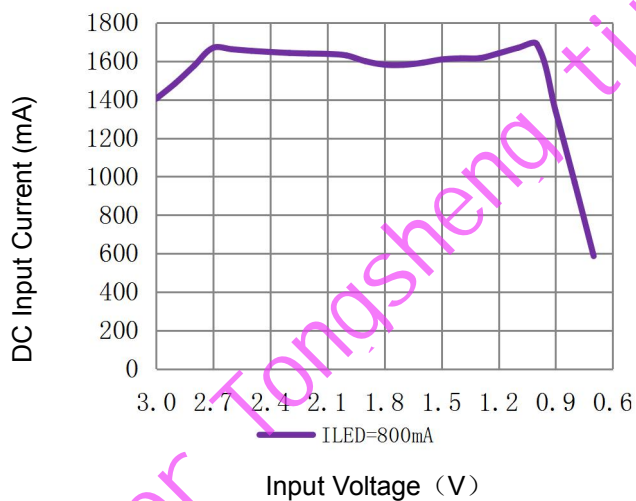
1. LED Power Efficiency vs Input Voltage



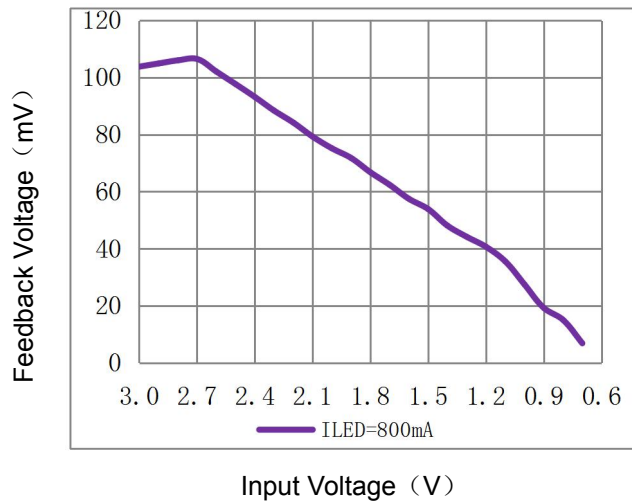
2. LED Current vs Input Voltage



3. DC Input Current vs Input Voltage

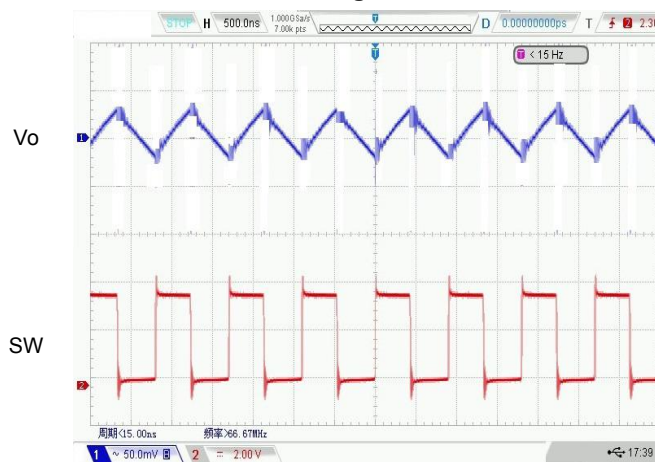


4. Feedback Voltage vs Input Voltage



### 典型性能波形

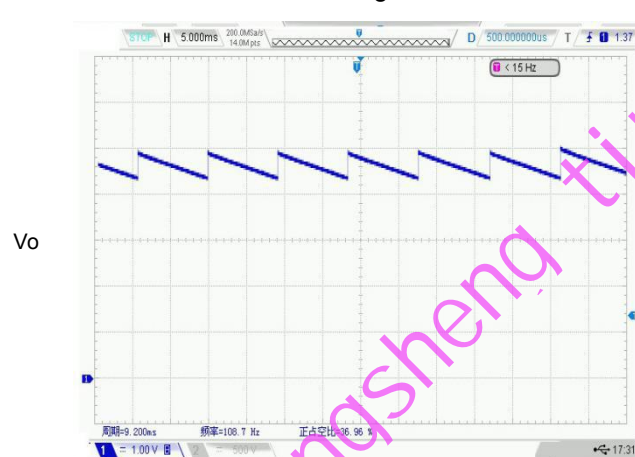
#### 5. Switching Waveform



#### 6. Start-up Waveform



#### 7. Over Voltage Protection



For Tongsheng times Use Only

## 功能描述

### 工作原理

2803是一款升压DC-DC转换器，可提供稳定的输出电流。其开关频率为恒定的1.0MHz，允许使用较小值的外部电感和电容。

2803主要是应用于一节或两节干电池，负载LED驱动电流可达1A。其LED电流可通过外部电流检测电阻Rs连接反馈引脚（FB）与接地之间进行编程。95mV的低反馈电压降低了功率损耗。其内部集成1.8A，100mΩ的NMOS开关管，可保证即使在重负载时仍有很高的工作效率。在关机模式下，反馈电阻Rs和负载完全断开连接，静态电流可低至1uA以下。

### EN使能控制

EN端可控制系统的工作状态：

当EN端低于0.30V时，系统会关断输出，进入休眠状态；

当EN端高于0.60V时，系统将打开输出，进入工作状态。

### 外部器件选择

输入输出电容（C<sub>IN</sub>、C<sub>O</sub>）

- （1）使用低ESR电容，可以有效控制输入输出纹波。
- （2）使用低漏电流电容，推荐使用10uF X5R/X7R型号。

电感（L1）

- （1）使用低DCR电感，可有效提高工作效率。
- （2）为保证大电流下正常工作，需选用允许通过电流的电感，推荐使用2.2uH/2A。

肖特基二极管（D1）

- （1）使用低VF值肖特基二极管，可有效提高工作效率。
- （2）为保证大电流下正常工作，需选用允许通过电流的肖特基二极管，推荐使用SS24/2A。

采样电阻（Rs）

- （1）为了精确调节LED电流，推荐使用1%精度电阻。
- （2）为保证大电流下正常工作，请注意电阻耗散功率。
- （3）可通过Rs来调节I<sub>LED</sub>恒流电流，公式如下：

$$I_{LED} = \frac{95mV}{R_s}$$

其中：

I<sub>LED</sub>是LED驱动电流；

Rs是采样电阻；

95mV为内部基准电压。

采样电阻的选择推荐

采样电阻R <sub>s</sub> (Ω)	I <sub>LED</sub> (mA)
0.33	300
0.25	400
0.16	600
0.12	800
0.10	950

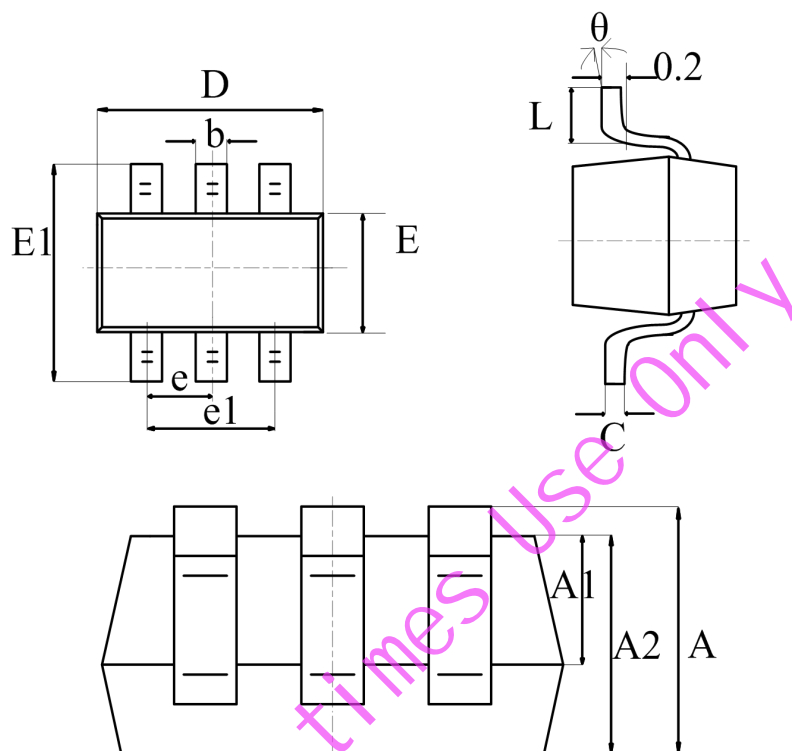
### 应用注意

应用中为保证系统工作的稳定性，在Vin引脚与GND引脚间及Vout引脚与GND引脚间外接滤波电容，电容值推荐10μF/16V。

PCB布局时电容尽量靠近芯片引脚端。

封装描述

SOT23-6 package mechanical drawing



symbol	dimensions			
	millimeters		inches	
	min	max	min	max
A	1.050	1.250	0.041	0.049
A1	0.000	0.100	0.000	0.004
b	0.300	0.500	0.012	0.020
C	0.100	0.200	0.004	0.008
D	2.820	3.020	0.111	0.119
E	1.500	1.700	0.059	0.067
E1	2.650	2.950	0.104	0.116
e	0.950 (BSC)		0.037 (BSC)	
e1	1.800	2.000	0.071	0.079
L	0.300	0.600	0.012	0.024
θ	0°	8°	0°	8°