

CM1250 系列产品内置高精度的电压检测电路和延迟电路，是一款用于可充电电池的二级保护芯片。通过检测电池包中每一节电芯的电压，为电池包提供过充电保护。

■ 功能特点

- 1) 高精度电池电压检测功能
 - 过充电检测电压 3.500 V ~ 4.500 V (步进 50 mV) 精度 ± 25 mV
 - 过充电恢复电压 2.950 V ~ 4.550 V (步进 50 mV) 精度 ± 50 mV
- 2) 保护延时内置可选
- 3) 内置断线保护功能（可选）
- 4) 输出方式可选： CMOS 输出、N 沟道开路漏级输出、P 沟道开路漏级输出
- 5) 输出逻辑可选： 动态输出“H”、动态输出“L”
- 6) 输出高电平电位可选 8 V or VCC
- 7) 高耐压： 绝对最大耐压 30 V
- 8) 低电流消耗：
 - 工作时 2.0 μ A (典型值) ($T_a = +25^\circ\text{C}$)
- 9) RoHS、无铅、无卤素

■ 应用领域

- 笔记本电池
- 电动工具
- 扫地机器人
- UPS 后备电源

■ 封装

- MSOP8

■ 系统功能框图

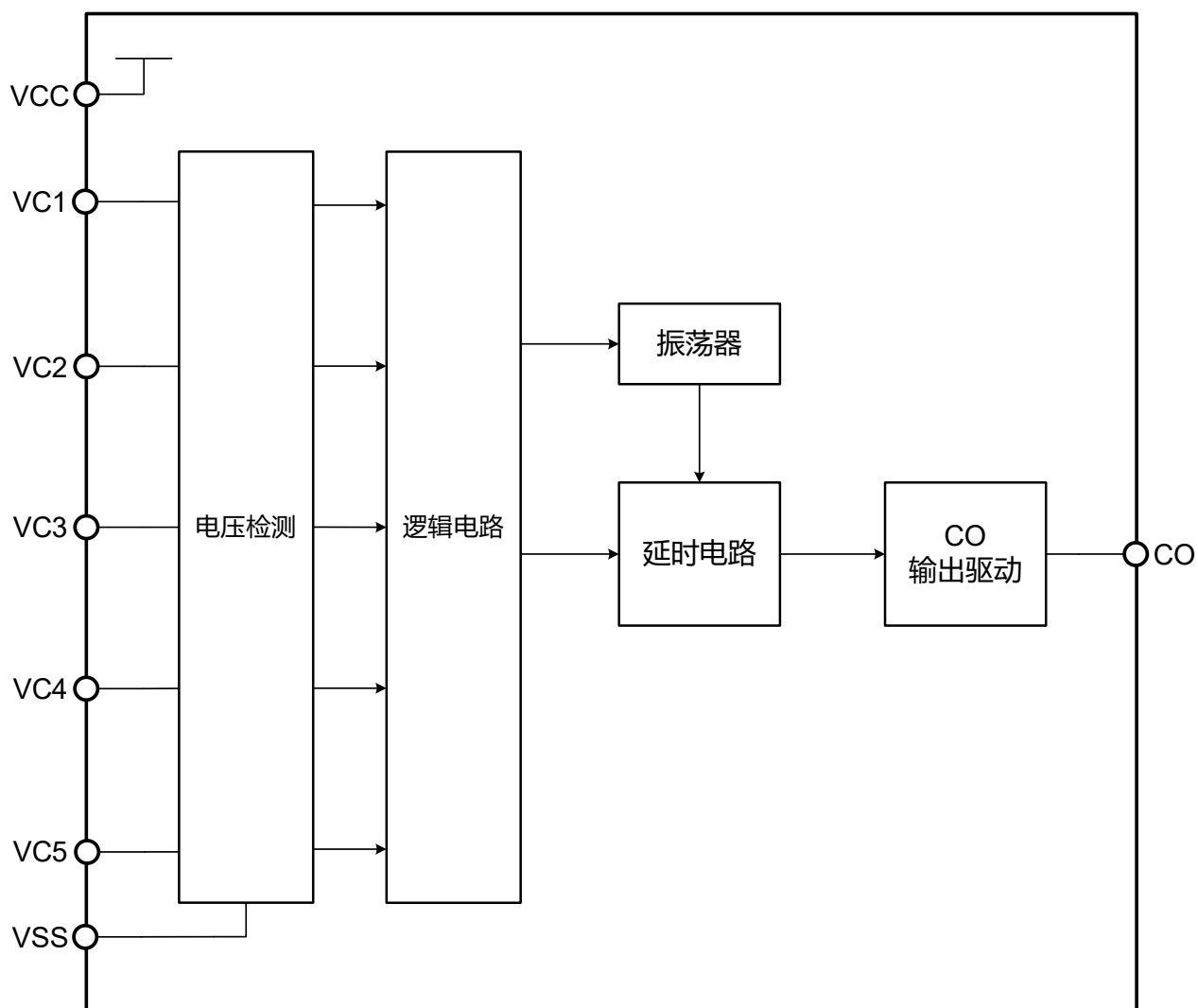
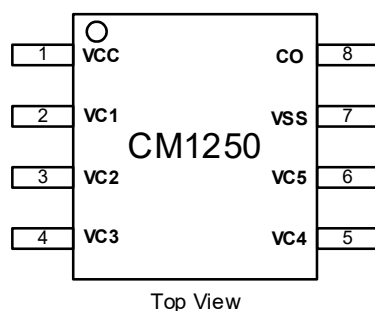


图 1

■ 引脚排列图


Top View

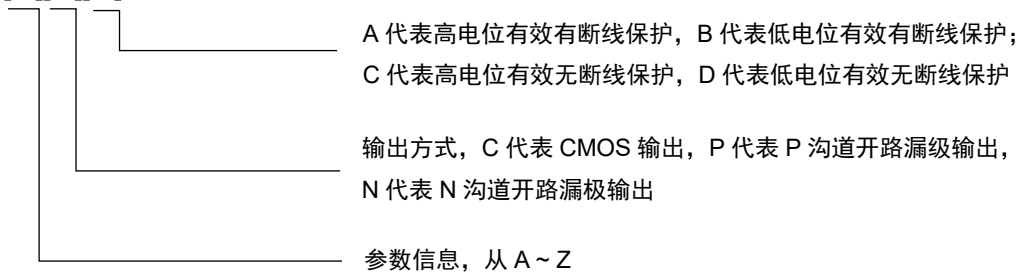
图 2

引脚号	名称	描述
1	VCC	芯片供电端子
2	VC1	电池 1 的正电压
3	VC2	电池 2 的正电压、电池 1 的负电压连接端子
4	VC3	电池 3 的正电压、电池 2 的负电压连接端子
5	VC4	电池 4 的正电压、电池 3 的负电压连接端子
6	VC5	电池 5 的正电压、电池 4 的负电压连接端子
7	VSS	电池 5 的负电压连接端子
8	CO	充电控制用的连接端子

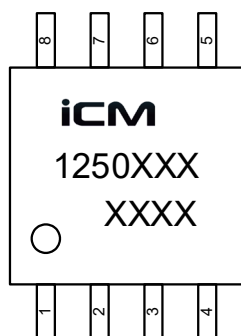
表 1

■ 命名规则

CM1250-XXX



■ 印字说明



- 第一行：LOGO
- 第二行：产品型号
- 第三行：生产批次

图 3

■ 产品列表

产品名称	过充电 保护电压 V_{OC}	过充电 迟滞电压 V_{HC}	过充电 保护延时 T_{OC}	输出方式	输出逻辑	高电平输 出电位	断线保护
CM1250-ACA	4.225 V	0.100 V	1 s	CMOS 输出	动态“H”	VCC	有
CM1250-BCA	4.250 V	0.250 V	1 s	CMOS 输出	动态“H”	VCC	有
CM1250-CCA	4.300 V	0.200 V	2 s	CMOS 输出	动态“H”	VCC	有
CM1250-DCA	4.350 V	0.250 V	2 s	CMOS 输出	动态“H”	VCC	有
CM1250-ECA	4.500 V	0.100 V	1 s	CMOS 输出	动态“H”	VCC	有
CM1250-FCB	4.225 V	0.050 V	1 s	CMOS 输出	动态“L”	VCC	有
CM1250-HCA	4.200 V	0.100 V	1 s	CMOS 输出	动态“H”	VCC	有
CM1250-JCA	4.175 V	0.100 V	1 s	CMOS 输出	动态“H”	VCC	有
CM1250-KCA	4.125 V	0.100 V	1 s	CMOS 输出	动态“H”	VCC	有
CM1250-LCA	4.250 V	0.100 V	1 s	CMOS 输出	动态“H”	VCC	有
CM1250-MCA	4.175 V	0.100 V	4 s	CMOS 输出	动态“H”	VCC	有
CM1250-HCB	4.200 V	0.050 V	1 s	CMOS 输出	动态“L”	VCC	有

表 2

■ 绝对最大额定值

(除特殊注明以外 : Ta = +25°C)

项目	符号	适用端子	绝对最大额定值	单位
电源电压	VCC	VCC	VSS-0.3 ~ VSS+30	V
各节电池电压	V _{CELL}	VC1-VC2, VC2-VC3, VC3-VC4, VC4-VC5, VC5-VSS	-0.3 ~ +5.5	V
CO 输出端子电压	V _{CO}	CO	VSS-0.3 ~ VCC+0.3	V
工作环境温度	T _{OPR}	-	-40 ~ +85	°C
保存温度范围	T _{STG}	-	-55 ~ +125	°C

表 3
注意：所加电压超过绝对最大额定值，可能导致芯片发生不可恢复性损伤。

■ 电气特性

(除特殊注明以外 : Ta = +25°C)

项目	符号	条件	最小值	典型值	最大值	单位	
正常工作电流	I _{VCC}	VC1=VC2=VC3=VC4=3.5V, VC5=3.5V	-	2	5	μA	
过 充 电	保护电压	V _{OC} VC1=VC2=VC3=VC4=3.5V, VC5=3.5 → 4.4V	V _{OC} -0.025	V _{OC}	V _{OC} +0.025	V	
	解除电压	V _{OCR} V _{OC} -V _{OCR} < 0.250V VC1=VC2=VC3=VC4=3.5V, VC5=4.4 → 3.5V	V _{OCR} -0.050	V _{OCR}	V _{OCR} +0.050	V	
		V _{OCR} V _{OC} -V _{OCR} ≥ 0.250V VC1=VC2=VC3=VC4=3.5V, VC5=4.4 → 3.5V	V _{OCR} -0.080	V _{OCR}	V _{OCR} +0.080	V	
	保护延时	T _{OC} VC1=VC2=VC3=VC4=3.5V, VC5=3.5 → 4.4V	T _{OC} *0.5	T _{OC}	T _{OC} *1.5	s	
	重置延时	T _{TR}	-	2	5	10	ms
输出电位	CO 端子 H V _{COH}	-	-	V _{CC}	-	V	
输出电流 (CMOS 产品)	CO 吸收电流	I _{COL}	-	0.4	-	-	mA
	CO 输出电流	I _{COH}	-	20	-	-	μA
输出电流 (P 开漏产品)	CO 吸收电流	I _{COL}	-	20	-	-	μA
	CO 输出电流	I _{COH}	-	-	-	0.1	mA
输出电流 (N 开漏产品)	CO 吸收电流	I _{COL}	-	0.4	-	-	mA
	CO 输出电流	I _{COH}	-	-	-	0.1	μA

表 4

■ 功能说明

1. 正常状态

全部电池的电压低于过充电保护解除电压 (V_{OCR}) 以下时, CO 端子的输出为 “L” (动态 “H”) 或 “H” (动态 “L”), 这种状态称为通常状态。

2. 过充电状态

在通常状态下进行充电时, 如果任何一个电池电压超过了过充电保护电压 (V_{OC}), 且这种状态持续保持在过充电检测延迟时间 (T_{OC}) 以上时, CO 端子的输出开始反转。这种状态称为过充电状态。通过在 CO 端子处连接 MOSFET, 就可以进行充电控制以及二级保护。当发生过充电保护的电池电压全部低于过充电解除电压 (V_{OCR}), 且这种状态持续 2.0 ms (典型值) 以上时, 就会返回正常状态。

3. 过充电定时复位工作

充电中的任何一个电池电压, 等待过充电保护延时的过程中, 如出现低于过充电保护电压的脉冲且此脉冲宽度小于过充电重置延迟时间 (T_{TR}) 时, T_{OC} 将不会重新计时; 如出现低于过充电保护电压的脉冲且此脉冲宽度大于过充电重置延迟时间 (T_{TR}) 时, T_{OC} 将会重新计时。

4. 断线保护

正常状态下, 芯片管脚 VC1、VC2、VC3、VC4、VC5 中任意一根或多根与电芯的连线断开, 芯片通过检测并判断为发生断线状态, 强制将 CO 输出保护状态, 即同时进入过充电保护状态, 此状态称为断线保护状态。当断开的连线重新正确连接后, 芯片退出断线保护状态。

■ 时序图

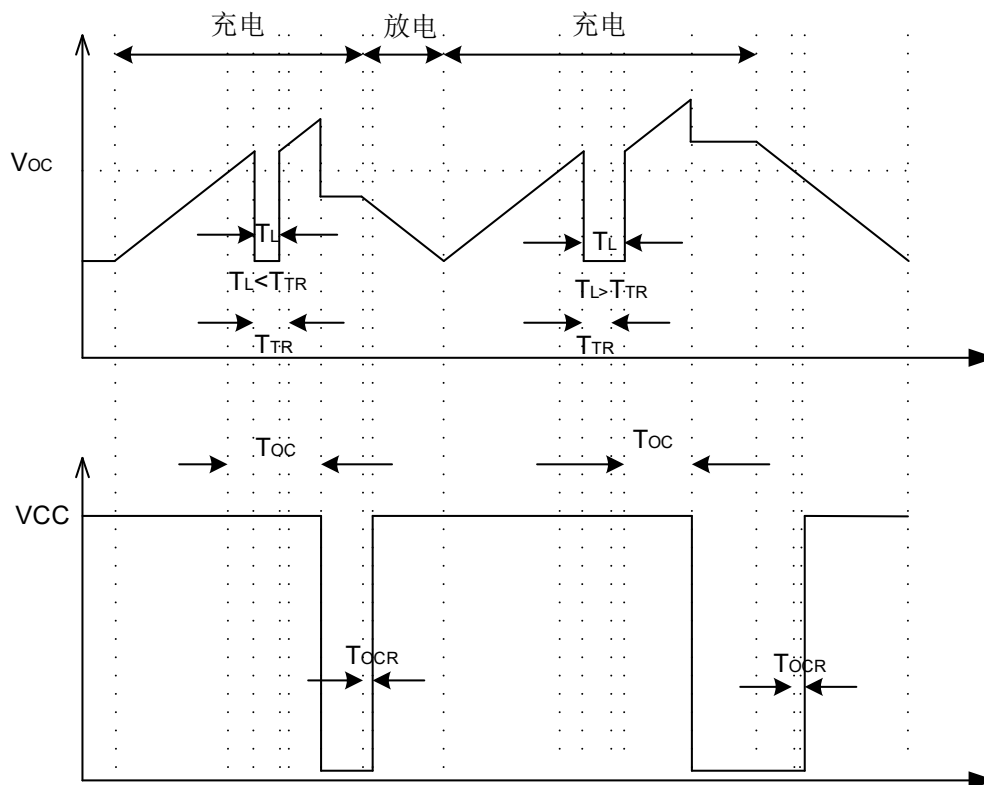


图 4

■ 应用电路

5 节应用

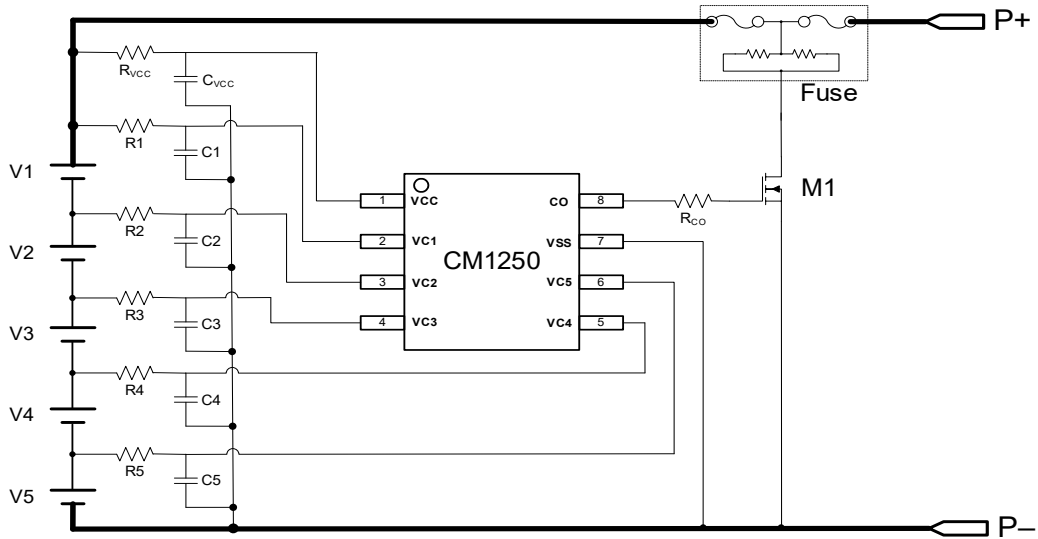


图 5

4 节应用

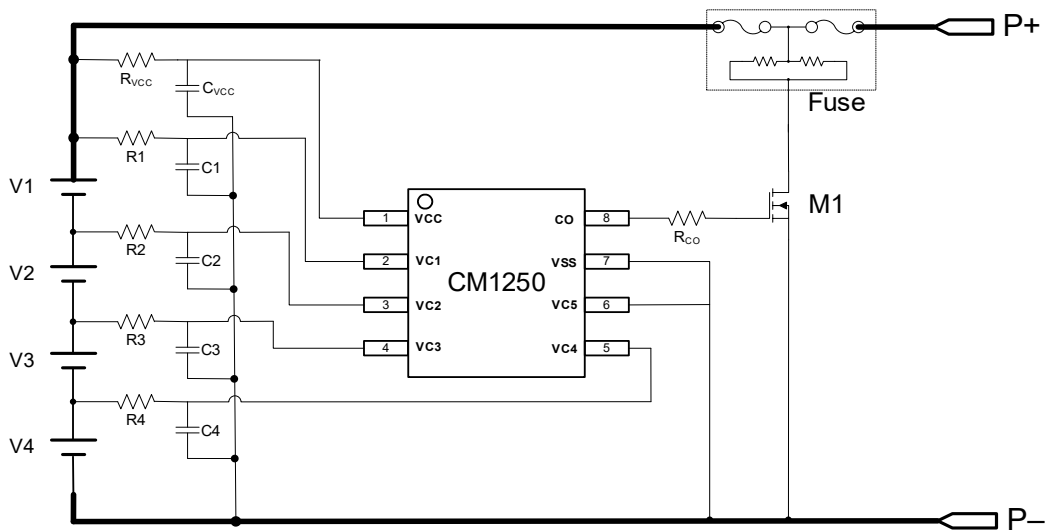


图 6

3 节应用

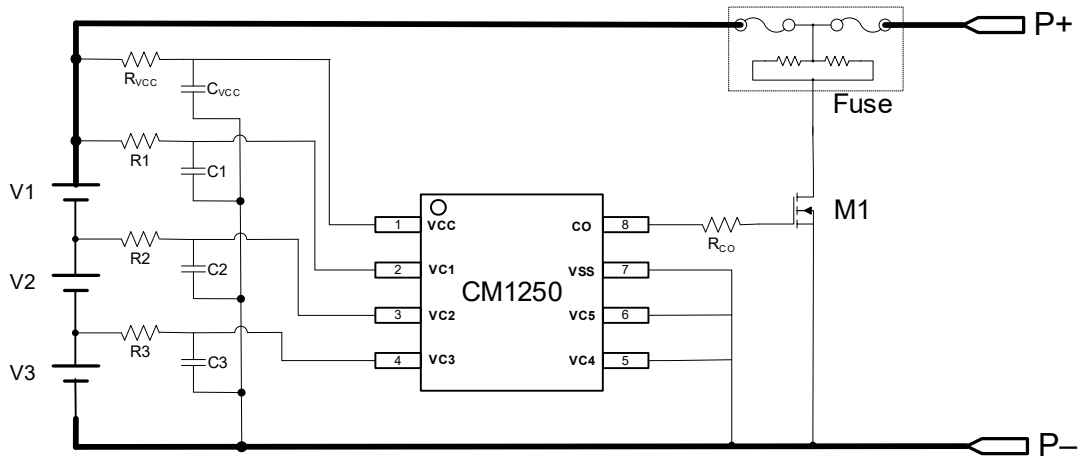


图 7

■ BOM 清单

器件标号	典型值	参数范围	单位
Rvcc	1	0.5 ~ 2	kΩ
R1、R2、R3、R4、R5	1	0.5 ~ 2	kΩ
Rco	5	3 ~ 10	MΩ
Cvcc	1	1 ~ 10μF, 耐压 ≥ 50V	μF
C1、C2、C3、C4、C5	0.1	0.1 ~ 1μF, 耐压 ≥ 50V	μF

表 5

注意：

1. 上述参数有可能未经预告而改变。
2. 上述电路以及参数并不保证所有应用条件下正常工作，请在根据实际应用设定实际的应用电路的参数。
3. 请将R1 ~ R5设定为相同的参数。请将C1 ~ C5 以及Cvcc根据实际应用情况进行调整。

■ 封装信息

MSOP8 封装

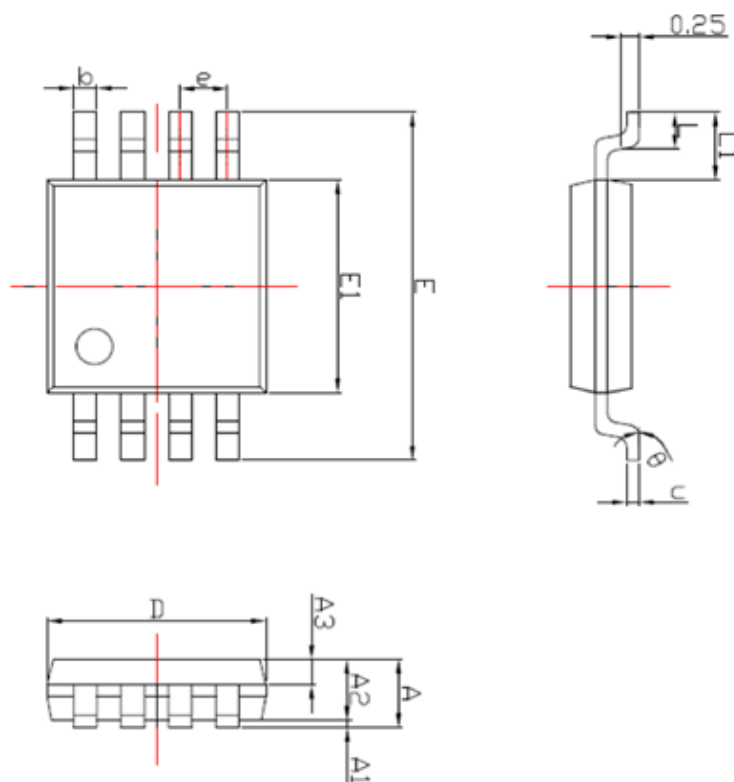
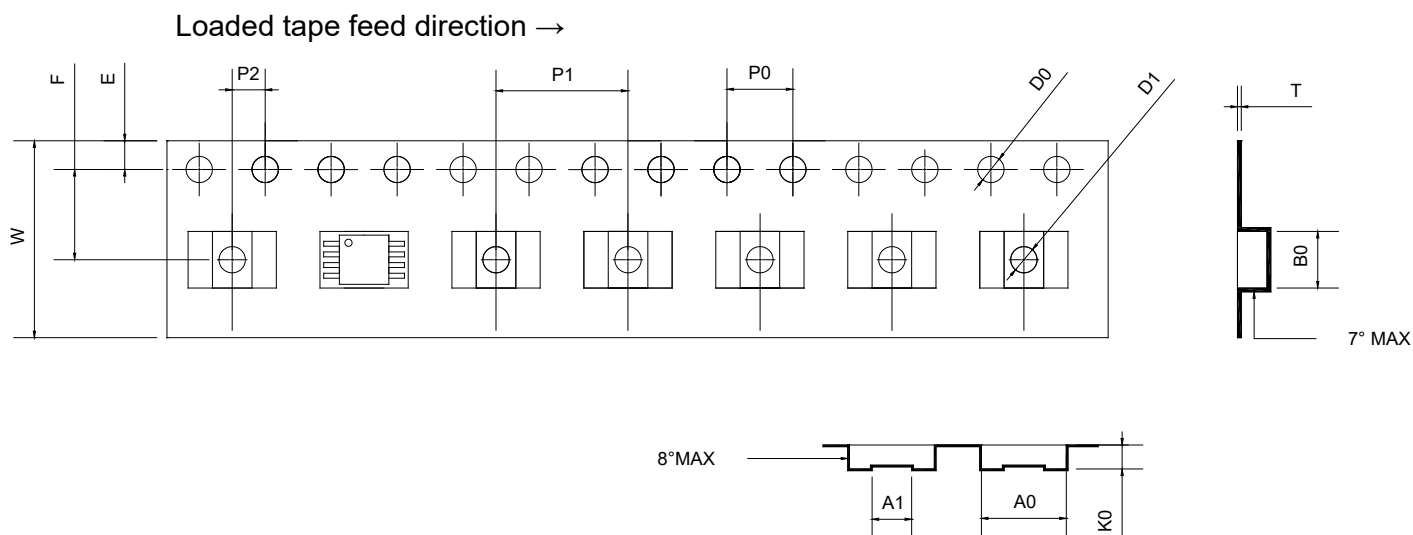


图 8

NOTE: ALL DIMENSIONS IN MM

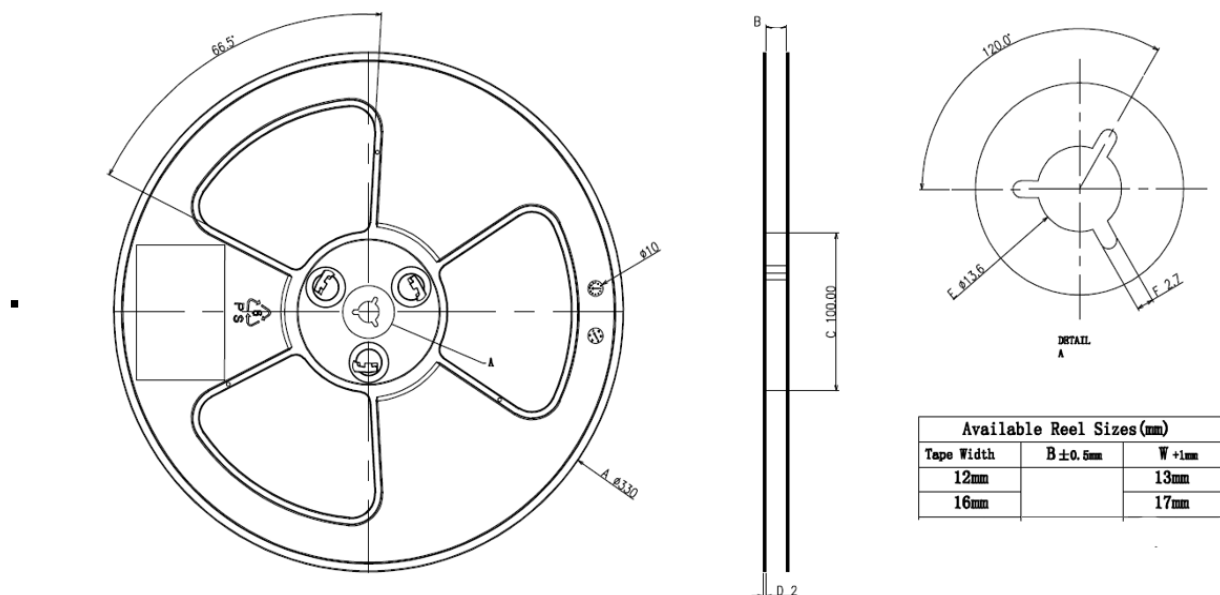
SYMBOL	MIN	NOM	MAX
A	-	-	1.10
A1	0.05	0.10	0.15
A2	0.75	0.85	0.95
A3	0.30	0.35	0.40
b	0.28	0.32	0.36
b1	0.27	0.30	0.33
c	0.15	0.17	0.19
c1	0.14	0.15	0.16
D	2.80	3.00	3.20
E	4.70	4.90	5.10
E1	2.80	3.00	3.20
e	0.65 BSC		
L	0.40	0.55	0.70
L1	0.90	0.95	1.00
θ	0°	-	8°

表 6

■ 载带信息
MSOP8

图 9

Type	W*P1	Unit
MSOP8	12.0*8.0	mm
Item	Specification	Tol (+/-)
W	12.00	+0.30/-0.10
F	5.50	±0.05
E	1.75	±0.10
P2	2.00	±0.10
P1	8.00	±0.10
P0	4.00	±0.10
P0*10	40.00	±0.20
D0	1.50	+0.10/-0
D1	1.50	+0.25/-0
T	0.20	±0.05
B0	3.40	±0.10
A1	2.60	±0.10
A0	5.33	±0.10
K0	1.53	±0.10

表 7

■ 卷盘信息

图 10
■ 包装信息

卷盘	PCS/盘	盘/盒	盒/箱
13"×12mm	4000	2	8

使用注意事项

1. 本说明书中的内容，随着产品的改进，有可能不经过预告而更改。需要更详细的内容，请与本公司市场部门联系。
2. 本规格书中的电路示例、使用方法等仅供参考，并非保证批量生产的设计，因第三方所有权引发的问题，本公司对此概不承担任何责任。
3. 本规格书在单独应用的情况下，本公司保证它的性能、典型应用和功能符合说明书中的条件。当使用客户的产品或设备时，以上条件我们不作保证，建议客户做充分的评估和测试。
4. 请注意在规格书记载的条件范围内使用产品，请特别注意输入电压、输出电压、负载电流的使用条件，使IC内的功耗不超过封装的容许功耗。对于客户在超出规格书中规定额定值使用产品，即使是瞬间的使用，由此造成的损失，本公司对此概不承担任何责任。
5. 在使用本产品时，请确认使用国家、地区以及用途的法律、法规，测试产品用途的满足能力和安全性能。
6. 本规格书中的产品，未经书面许可，不可用于可能对人体、生命及财产造成损失的设备或装置的高可靠性电路中，例如：医疗器械、防灾器械、车辆器械、车载器械、航空器械、太空器械、核能器械等，亦不得作为其部件使用。本公司指定用途以外使用本规格书记载的产品而导致的损害，本公司对此概不承担任何责任。
7. 本公司一直致力于提高产品的质量及可靠性，但所有的半导体产品都有一定的概率发生失效。为了防止因本产品的概率性失效而导致的人身事故、火灾事故、社会性损害等，请客户对整个系统进行充分的评价，自行负责进行冗余设计、防止火势蔓延措施、防止误工作等安全设计，可以避免事故的发生。
8. 本产品在一般的使用条件下，不会影响人体健康，但因含有化学物质和重金属，所以请不要将其放入口中。另外，封装和芯片的破裂面可能比较尖锐，徒手接触时请注意防护，以免受伤等。
9. 废弃本产品时，请遵守使用国家和地区的法令，合理地处理。
10. 本规格书中内容，未经本公司许可，严禁用于其它目的的转载或复制。