

产品承认书

SPECIFICATION FOR APPROVAL

品名 Species	石英晶体振荡器		
频率 Frequency	4.000MHZ	盒型 Holder	SMD2.5*2.0
数量 Num.		送样日期 Date	2023年05月20日
规格书 Spec. No.	1651-04000-BTBQYA		
物料编码 PART NO.	JY0D2G3D2C5Y4.000		
客户 Customer			

以下由客户填写:

物料代号

PART NO. _____

用途

USED FOR _____

承认日期 Date of Approval	年 Year	月 Month	日 Day
承认栏 Approved By			

SMD 石英晶体振荡器规格书

SMD QUARTZ CRYSTAL PXO SPECIFICATION

编号: JY0D2G3D2C5Y-4.000__

物料编码 1651-04000-BTBQYA

Sh

日期: 2023年05月20日

标称频率 Nominal Frequency	4.000MHz
频率准确度 (25°C ± 3°C) Frequency Accuracy	≤ ± 20PPm
频率温度稳定度 Frequency Tolerance vs Temperature	≤ ± 30PPm
工作温度范围 Operating Temperature Range	-40°C to +85°C
仓储温度范围 Storage Temperature Range	-40°C to +85°C
电源电压 Supply Voltage	1.2V
负载 Output load	15PF
输出波形 Output Waveform	方波 HCMOS
占空比 Duty Cycle	40% to 60%
上升, 下降沿时间 Rise/fall Time	10 ns
盒型 Package	SMD2.5*2.0
老化率 Aging	5ppm max/year

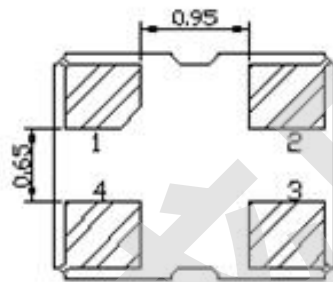
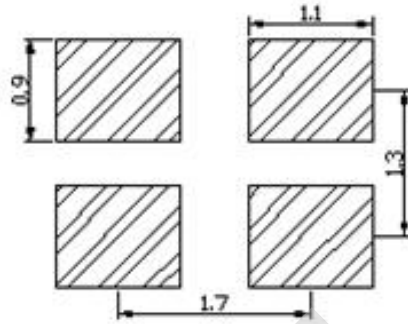
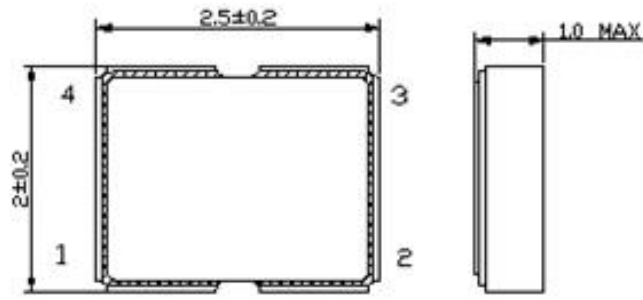
ACCEPTED/CONFIRMED BY (承认):

设计: 刘红梅

审核: 胡华才

外形尺寸图

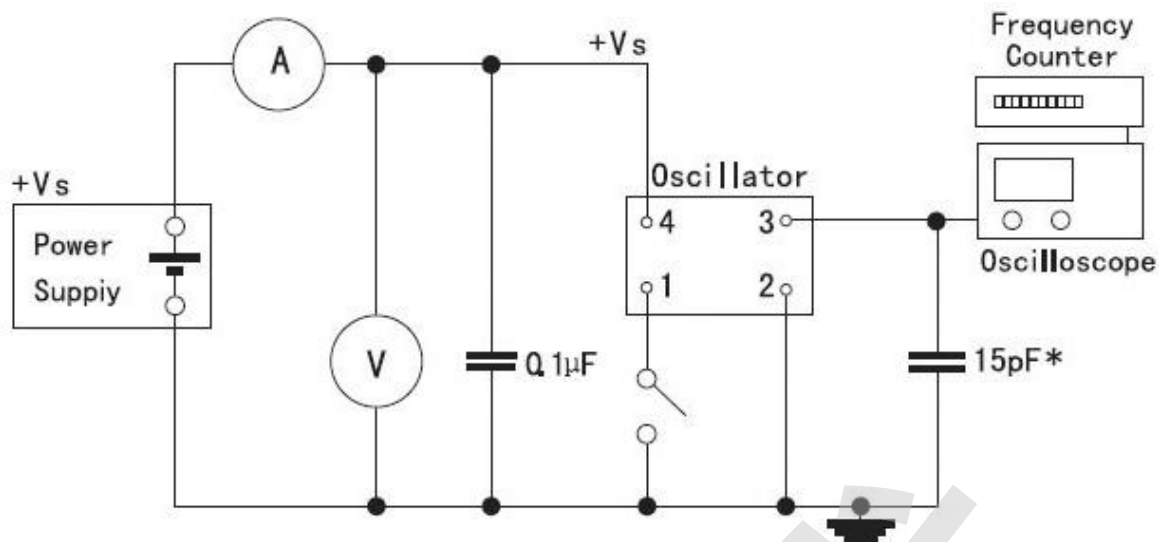
MARKING AND DIMENSIONS



PIN	FUNCTION
1	TRISTATE
2	GRAND
3	OUTPUT
4	VDD

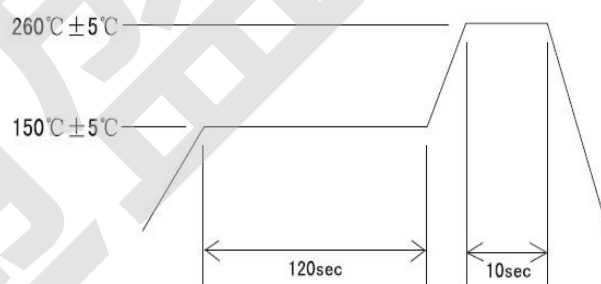
测试电路图

TEST CIRCUIT



PIN	FUNCTION
1	N/C or Tri-state
2	Ground
3	Output
4	Vdd

•Reflow Condition(回流焊条件)



CYCLE TIME: 200sec Max.