

太阳能草坪灯控制器

特性

- ❖ **高效率：83%**（典型值），可充分利用太阳能电池
- ❖ **外围器件少：**一个电感一个电容
- ❖ **输入电流可通过调电感量调整**
- ❖ **输出电流大，40mA (Vin=1.2V)**，可用于对亮度要求较高的太阳能灯具产品

应用范围

- ❖ 太阳能草坪灯
- ❖ **LED 驱动**
- ❖ 景观装饰灯串
- ❖ 室内装饰灯串

描述

YX8055 是一款高性能的太阳能草坪灯升压控制芯片，适用于一节 1.2V 充电电池供电的太阳能草坪灯。主要功能有充电控制、升压驱动、光控等。

太阳能草坪灯主要利用太阳能电池的能源来进行工作，当白天太阳光照射在太阳能电池上，把光能转变成电能存贮在蓄电池中，再由蓄电池在晚间为草坪灯的 LED（发光二极管）提供电源。其有安全、节能、方便、环保等优点。

YX8055采用绿色环保的SOT23-5、SOP8、DIP8和TO-95封装以及最少2个外围器件，可有效减小电路PCB布板空间。

YX8055可工作于-40°C到+85°C。

应用原理图

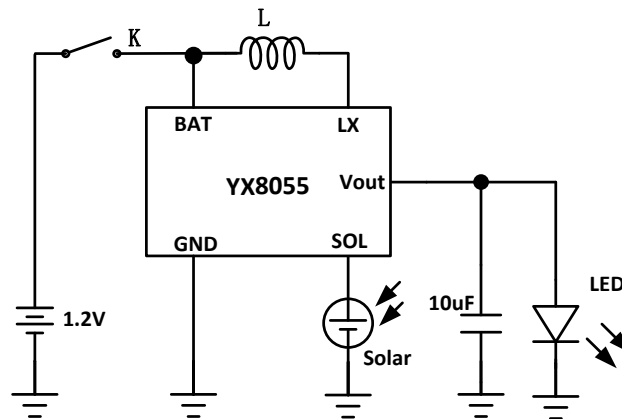


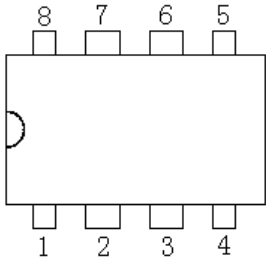
图 1. 应用原理图

订购信息

器件型号	订购号	封装描述	存储温度	封装标记	包装选择	备注
YX8055	YX8055S08N	SOP8	-65°C to +125°C		Tape and Reel	
YX8052	YX8055ST25	SOT23-5	-65°C to +125°C		Tape and Reel	
YX8055	YX8055D008	DIP8	-65°C to +125°C		Tube	
YX8055	YX8055T005	TO-95	-65°C to +125°C		Bag	

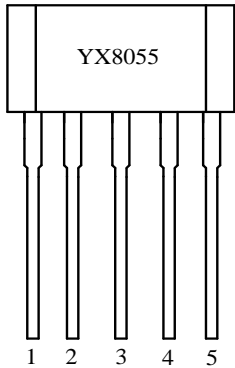
引脚信息
表 1. 引脚描述

引脚	名称	引脚功能描述
1	LX	功率开关漏极
2	GND	地
3	BAT	电源正极输入端
4	NC	空脚
5	SOL	太阳能电池正极输入端
6	NC	空脚
7	NC	空脚
8	VOUT	LED 输出端

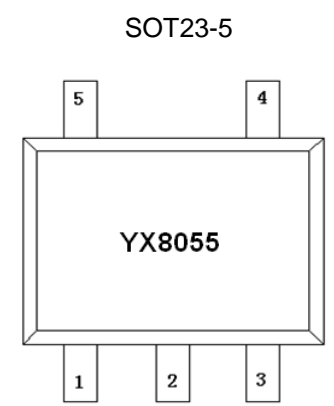


SOP8 & DIP8

引脚	名称	引脚功能描述
1	VOUT	LED 输出端
2	LX	功率开关漏极
3	BAT	电源正极输入端
4	SOL	太阳能电池正极输入端



TO-95

5	GND	地	
引脚	名称	引脚功能描述	
1	SOL	太阳能电池正极输入端	
2	GND	地	
3	LX	功率开关漏极	
4	VOUT	LED 输出端	
5	BAT	电源正极输入端	

绝对最大额定范围

描述	范围	单位	
电源电压	-0.3 ~ 3	V	
其它引脚	-0.3 ~ 3	V	
最大功耗	0.5	W	
存储温度范围	-65 ~ +125	°C	
结温	150	°C	
焊接温度	260 (10s)	°C	
静态放电 (ESD)	HBM (Human Body Mode)	2000	V
	MM (Machine Mode)	200	V

热损耗信息

描述	范围	单位	
封装热阻 (θ_{JA})	SOP8	150	°C/W
	DIP8	120	

	TO95	150	
功耗, $P_D @ T_A=25^\circ\text{C}$	SOP8	0.6	W
	DIP8	0.8	
	TO95	0.6	

推荐工作条件

描述	范围	单位
工作结温	-40 ~ 125	$^\circ\text{C}$
工作环境温度	-40 ~ 85	$^\circ\text{C}$
电源电压	+0.9 ~ +2.7	V
连续输入电流	10~180	mA

电特性

($V_{IN}=5\text{V}$, $T_A=25^\circ\text{C}$, 除非特别说明。)

参数	符号	测试条件	最小值	典型值	最大值	单位
电源输入						
输入电压范围	V_{IN}	$I_{IN}=80\text{mA}$	0.9		2.7	V
输入电流范围	I_{IN}	$V_{IN}=1.2\text{V}$, $L=10\mu\text{H}$	3		180	mA
关断状态电流	I_{SD}	$V_{IN}=1.2\text{V}$, $V_{CE}=0.4\text{V}$		37.7		μA
功率开关						
开关导通电阻	$R_{DS(ON)}$	$V_{IN}=1.2\text{V}$, $I_{IN}=150\text{mA}$ $L=10\mu\text{H}$		630		$\text{m}\Omega$
输出漏电流	$I_{LEAKAGE}$	$V_{SOL}=2.4\text{V}$		30		μA
太阳能控制						
使能输入阈值	$V_{\text{开-关}}$	$V_{IN}=1.2\text{V}$		0.3		V
	$V_{\text{关-开}}$			0.26		V
充电最小压差	$V_{CH\Delta\text{min}}$	$V_{IN}=1.2\text{V}$, $I_{SOL}=1\text{mA}$		106		mV
充电能力	I_{CH}	$V_{IN}=1.2\text{V}$, $V_{SOL-VIN}=300\text{mV}$		165		mA
使能输入电阻	$R_{SOL-GND}$	-		25.6		K Ω

工作频率						
工作频率	flx	$V_{IN}=1.2V, L=82\mu H$		113		KHz
工作效率						
工作效率	η			83		%

功能框图

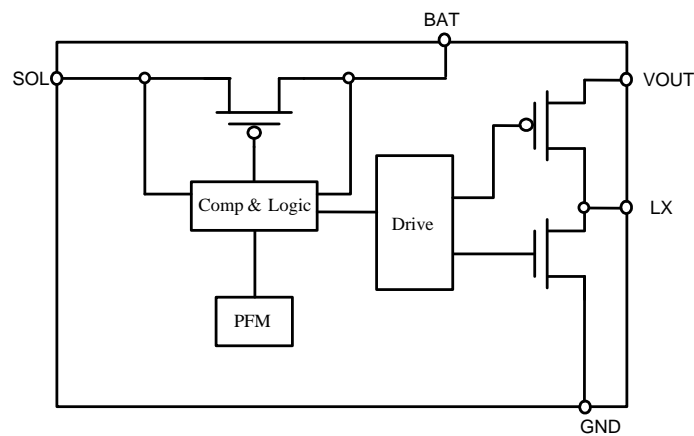


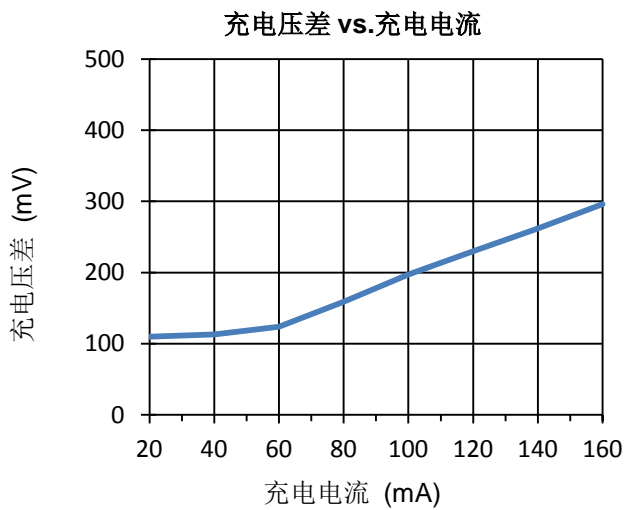
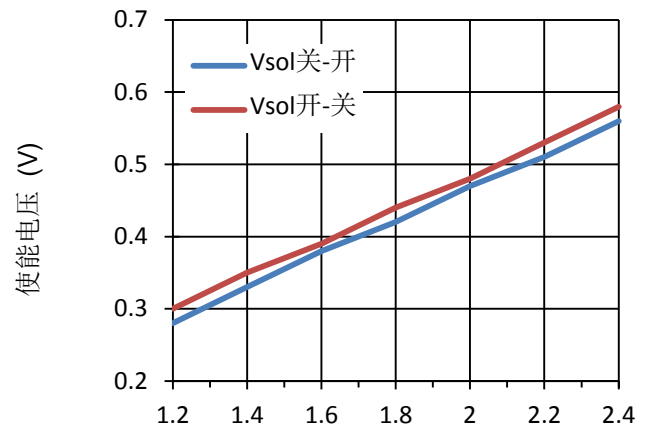
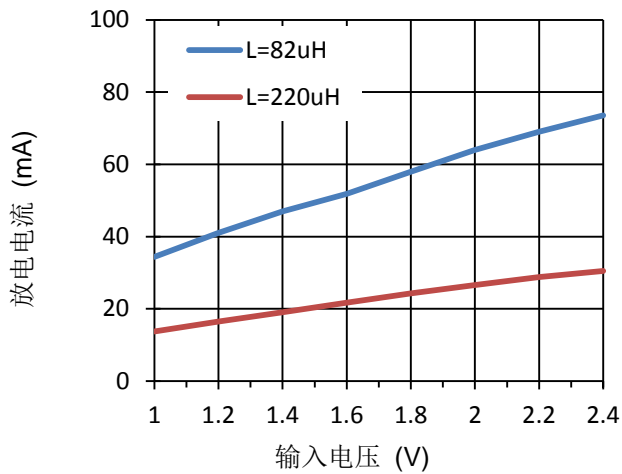
图 2 内部逻辑框图

典型特性曲线

($V_{IN} = 1.2V, L=22\mu H$ (0410), 负载 1个 $\Phi 8$ 白光LED, $T_A = 25^\circ C$, 除非特殊说明)

放电电流 vs. 输入电压

使能电压 vs. 输入电压



工作原理

YX8055是一款太阳能草坪灯LED驱动控制芯片，其输入电流范围为3mA到 180mA。YX8055适用于1节1.2V可充电电池供电的太阳能草坪灯，通过不同的电感配合，YX8055可实现对不同输入输出电流的控制。

电流调节参考

YX8055通过改变外围电感值改变输入电流的大小。

下表列出了驱动5颗白光LED时，电感与输入电流的关系：

表1. 1.2V电池供电 负载 5个Φ5白光LED (仅供参考，以实测为准)

电 感 (uH)/0410	输入电流 (mA)	输出电流 (mA)
220	17.2	5.45
150	24.7	6.97
82	42.1	12.12
68	53.2	15.76
47	77.6	21.52
22	119.6	32.73
15	190	39.7

充放电与使能控制

SOL引脚外接太阳能电池板正极，BAT引脚接可充电电池正极，白天太阳能电池将阳光转化为电能，为电池充电，夜晚电池放电驱动LED。

内部高精度比较器监测SOL与BAT引脚电压，当SOL电压高于BAT电压的30%时，芯片进入关机状态，关闭LED，当SOL电压低于BAT电压的22%时，芯片恢复正常工作，开启LED，从而实现光控功能，白天自动关闭LED，夜晚自动开启LED。此功能不影响SOL对BAT充电功能。

功耗考虑

芯片结温依赖于环境温度、PCB布局、负载和封装类型等多种因素。功耗与芯片结温可根据以下公式计算：

$$P_D = R_{DS(ON)} \times I_{OUT}^2$$

根据 P_D 结温可由以下公式求得：

$$T_J = P_D \times \theta_{JA} + T_A$$

其中

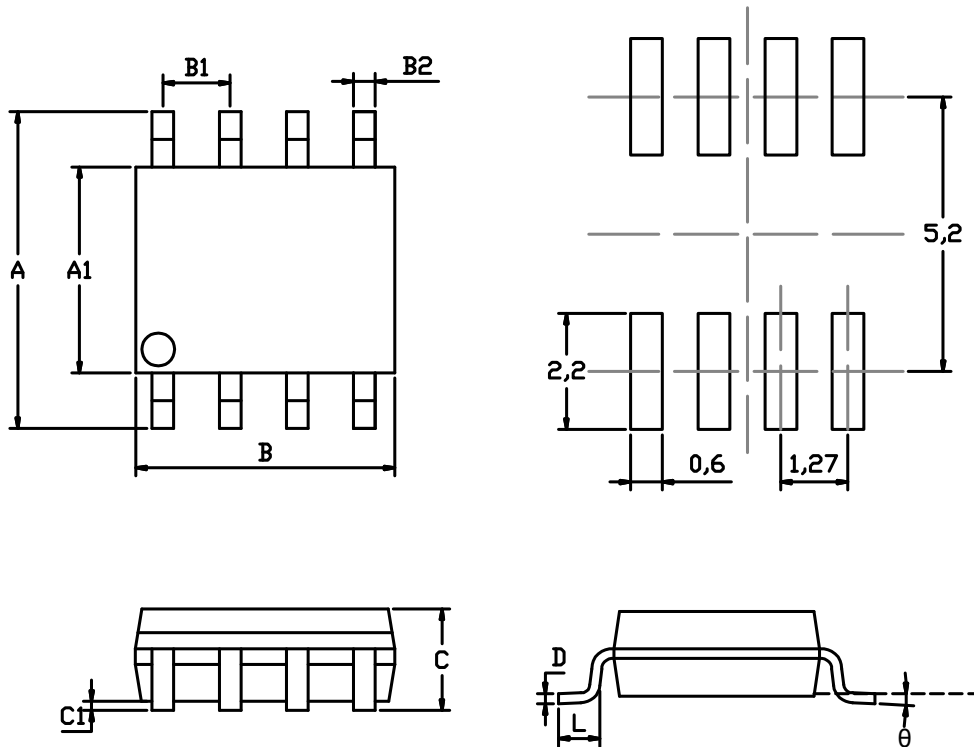
T_J 是芯片结温

T_A 是环境温度

θ_{JA} 是封装热阻

封装尺寸图

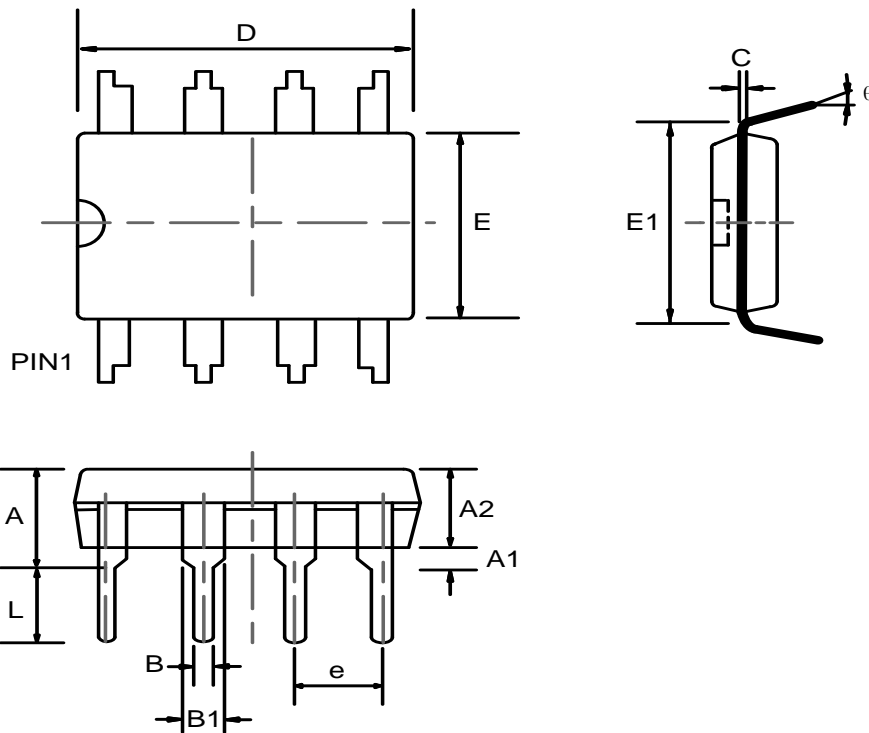
SOP8 package mechanical drawing



SOP8 package mechanical data

symbol	dimensions			
	millimeters		inches	
	min	max	min	max
A	5.8	6.2	0.2283	0.2441
A1	3.8	4	0.1496	0.1575
B	4.8	5	0.1890	0.1969
B1	1.27		0.0500	
B2	0.31	0.51	0.0122	0.0201
C		1.75MAX		0.0689MAX
C1	0.1	0.25	0.0039	0.0098
L	0.4	1.27	0.0157	0.0500
D	0.13	0.25	0.0051	0.0098
θ	0°	8°	0°	8°

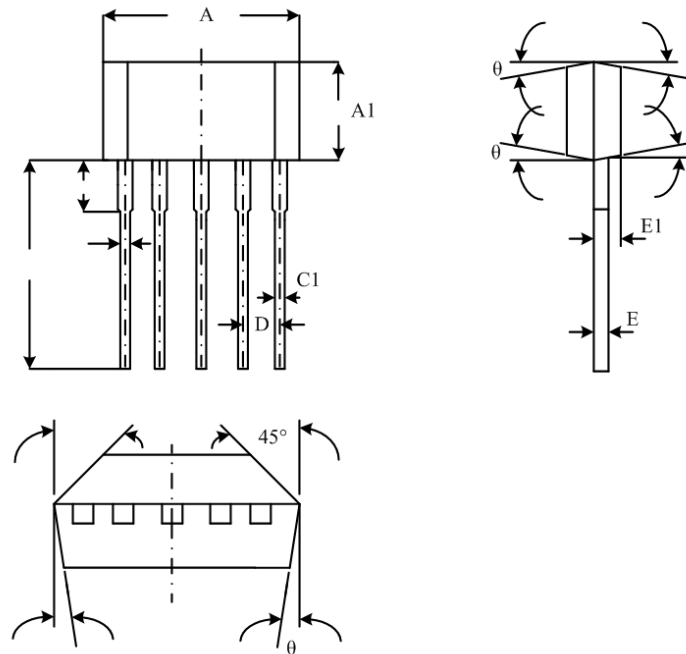
DIP8 package mechanical drawing



DIP8 package mechanical data

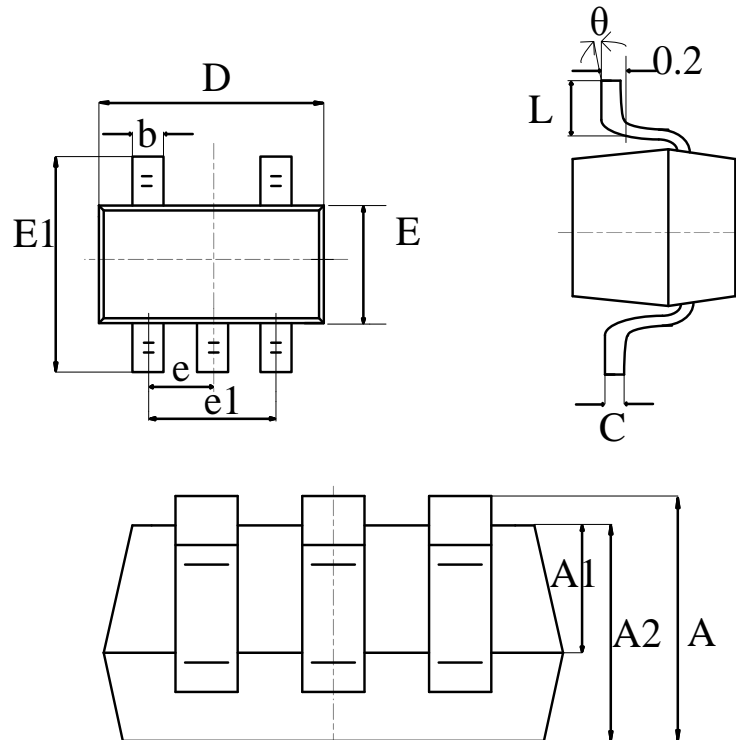
symbol	dimensions					
	millimeters			inches		
	min	nom	max	min	nom	max
A	---	---	4.31	---	---	0.170
A1	0.38	---	---	0.015	---	---
A2	3.15	3.40	3.65	0.124	0.134	0.144
B	0.38	0.46	0.51	0.015	0.018	0.020
B1	1.27	1.52	1.77	0.050	0.060	0.070
C	0.20	0.25	0.30	0.008	0.010	0.012
D	8.95	9.20	9.45	0.352	0.362	0.372
E	6.15	6.40	6.65	0.242	0.252	0.262
E1	---	7.62	---	---	0.300	---
e	---	2.54	---	---	0.100	---
L	3.00	3.30	3.60	0.118	0.130	0.142
theta	0°	---	15°	0°	---	15°

TO-95 package mechanical drawing



TO-95 package mechanical data

symbol	dimensions			
	millimeters		inches	
	min	max	min	max
A	6.35	6.45	0.25	0.2539
A1	3.55	3.65	0.1398	0.1437
B	2.70	2.90	0.1063	0.1141
B1	14.85	14.95	0.5846	0.5886
C	0.42	0.48	0.0165	0.0189
C1	0.44	0.46	0.0173	0.0181
D	1.2	1.2	0.0472	0.0472
E	0.33	0.43	0.0130	0.0169
E1	0.77	0.87	0.0303	0.0342
θ		7°		7°

SOT23-5 package mechanical drawing


symbol	dimensions			
	millimeters		inches	
	min	max	min	max
A	1.050	1.250	0.041	0.049
A1	0.000	0.100	0.000	0.004
b	0.300	0.500	0.012	0.020
C	0.100	0.200	0.004	0.008
D	2.820	3.020	0.111	0.119
E	1.500	1.700	0.059	0.067
E1	2.650	2.950	0.104	0.116
e	0.950 (BSC)		0.037 (BSC)	
e1	1.800	2.000	0.071	0.079
L	0.300	0.600	0.012	0.024
theta	0°	8°	0°	8°