

升压恒流轻触开关三功能手电筒驱动IC

特性:

- ❖ 4种循环模式: 100%亮-25%亮-暴闪(8Hz)-灭, 通过轻触开关切换
- ❖ 工作电压: 0.9V~5V
- ❖ 工作效率高达 92%
- ❖ 100mΩ 低导通电阻
- ❖ 高达 2.5A 的开关电流能力
- ❖ 内置 NMOS 可直接驱动 1~3W LED
- ❖ 限流保护
- ❖ 过温保护
- ❖ 过压保护

应用范围:

- ❖ 移动手电筒
- ❖ LED 头灯
- ❖ LED 驱动

描述:

YX6223是一颗集升压、恒流、三种调光循环模式于一体的LED驱动芯片,可以直接驱动1-3W LED。

内部集成了三功能模式,节省了外部MCU或三功能芯片,并且集成了整流二极管,节省了成本和外围器件。

YX6223可以通过设置外部电阻阻值来调节输出电流大小,最大输出电流可达1A。

固定的1MHz开关频率,可以使用较小的电感和电容,较低的100mV反馈电压值降低了 R_s 电阻的功耗,内部2.5A 100MΩMOS管即使在重负载情况下也能达到较高效率。

YX6223可工作于-40°C~+85°C。

典型应用:

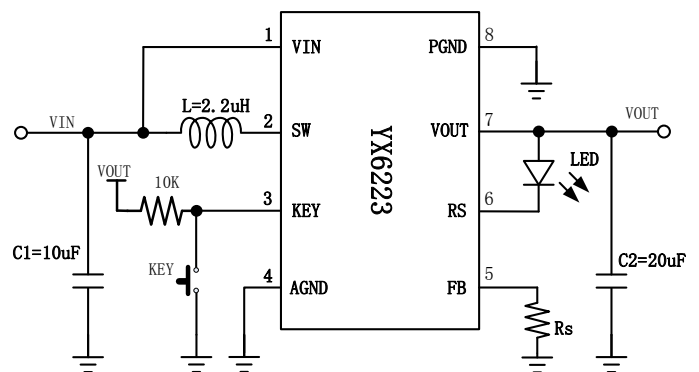
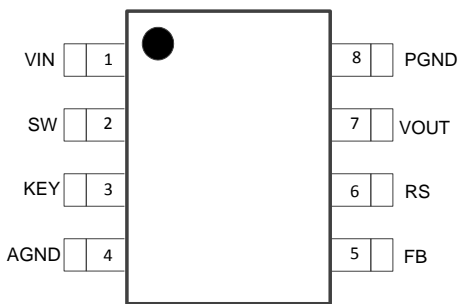


图 1. 典型应用电路

订购信息

器件型号	订购号	封装描述	存储温度	封装标记	包装选择
YX6223	YX6223APGR	SOP8	-65℃ to +125℃		Tape and Reel

引脚信息

引脚号	名称	引脚功能描述	引脚图
1	VIN	输入电压	<p style="text-align: center;">SOP8</p> 
2	SW	MOS 开关	
3	KEY	轻触开关	
4	AGND	信号地	
5	FB	电流反馈	
6	RS	LED 负	
7	VOUT	输出电压及 LED 正极	
8	PGND	功率地	

绝对最大额定范围

描述		范围	单位
电源电压 (VDD)		-0.3 ~ 5.5	V
其它引脚		-0.3 ~ VDD+0.3	V
工作温度		-40 to +85	°C
存储温度		-65 to +125	°C
焊接温度		260(10s)	°C
静态放电 (ESD)	HBM (Human Body Mode)	2000	V
	MM (Machine Mode)	200	V

注 1: 超过上表中规定的极限参数会导致器件永久性损坏。而工作在以上极限条件下可能会影响器件的可靠性。

热损耗信息

描述		范围	单位
封装热阻 (θ_{JA}) “热阻(Junction to Ambient) θ_{JA} ”	SOP8	150	°C/W
功耗, $P_D@T_A=25^\circ\text{C}$ “热阻(Junction to Case) θ_{JC} ”	SOP8	0.6	W

推荐工作条件

描述		范围	单位
工作结温		-40 ~ 125	°C
工作环境温度		-40 ~ 85	°C
电源电压		+0.9~ +5	V
连续输出电流		0.1~1	A

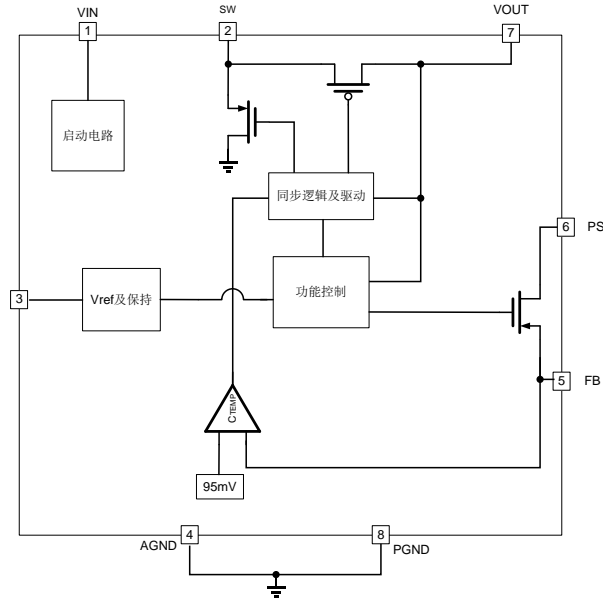
注 2: 推荐工作范围是指在该范围内, 器件功能正常, 但并不完全保证满足个别性能指标。

电特性

(VDD=2.4V, T_A = 25°C, T6LED, 除非特别说明)

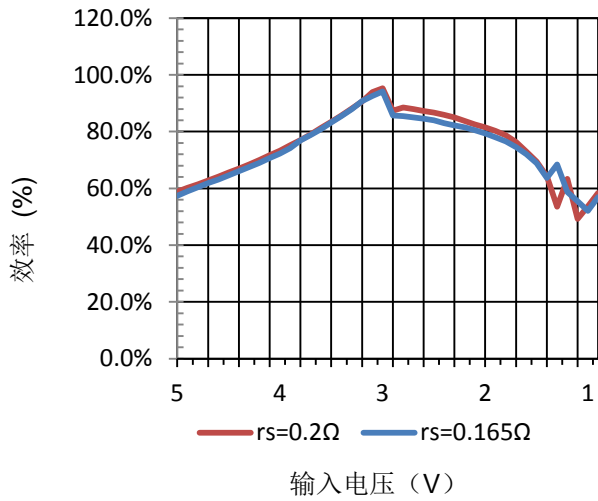
参数	符号	测试条件	最小值	典型值	最大值	单位
输入电源电压	V _{DD}	全亮模式	0.9		5	V
反馈电压	V _{FB}	全亮模式	90	95	100	mV
启动电压	V _{START}	VIN: 0V → 3V, ILED = 200mA		0.9		V
保持电压	V _{HOLD}	VIN: 3V → 0V, ILED: 750mA → 100mA		0.7		V
空载电流	I _{OP}	ILED = 0mA, VO = 4.8V		1.2		mA
静态电流	I _{DD}	SLEEP模式		3		μA
电流限制	I _{limit}	全亮模式			2	A
KEY 输入高电平	V _{KEYH}	VIN=2.4V		0.7		V
KEY 输入低电平	V _{KEYL}	VIN=2.4V		0.6		V
KEY 触发延时	T _{KEY}	VIN=2.4V		32		ms
过温关断	OTS	全亮模式		150		°C
过温滞后	OTH	全亮模式		30		°C
振荡频率	F _f	全亮模式	0.85	1	1.2	MHz
PWM 工作频率	F _{PWM}	25%亮模式		250		Hz
暴闪频率	F _{FLASH}	暴闪模式		8		Hz
升压开关导通电阻	R _{DS(ON)}	全亮模式, VOUT=3.4V		100		mΩ
输出口导通电阻	R _{RS-FB(ON)})	I _{LED} =400mA		190		mΩ

内部功能框图

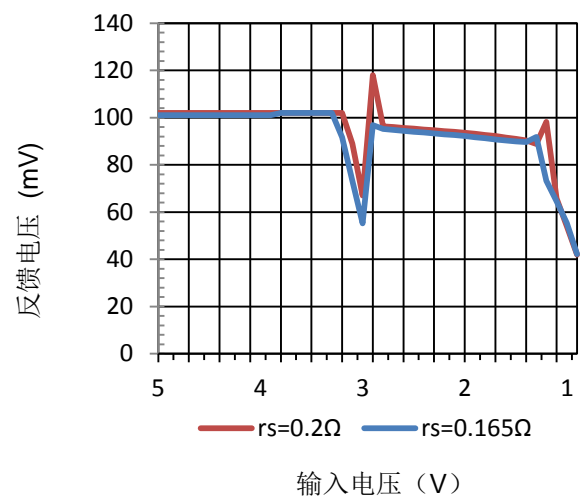


典型特性曲线 (除非特别说明, $R_s=0.25\Omega$, $T_A=25^\circ\text{C}$)

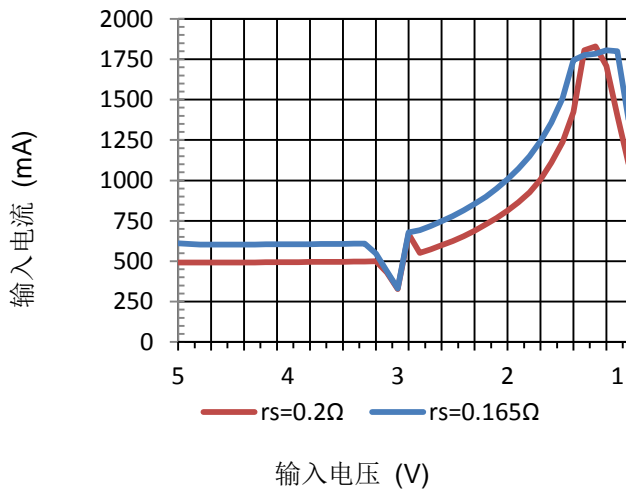
效率 vs. 输入电压



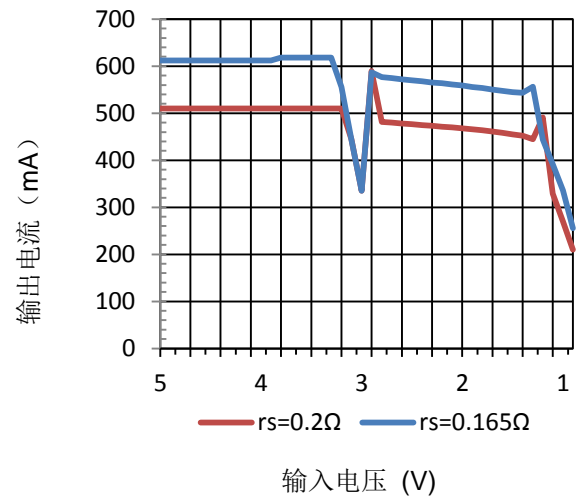
反馈电压 vs. 输入电压



输入电流 vs. 输入电压



输出电流 vs. 输入电压



应用说明

1. 电感选择

YX6223 的开关频率在 1MHz, 可以使用较小电感值的电感, 大部应用都集中在 2.2uH-4.7uH 这个范围内, 大电流强光 LED 建议使用 4.7uH 电感。应该使用直流电阻低的电感, 并且电感电流的最大额定值要大于 2A。

2. 电容选择

YX6223 能够正常工作需要一个能减少纹波和噪声的输入电容, 对于大多数应用为了很好消除输入耦合应该使用较小的 ESR 电容, 至少要加一个 2.2uF 以上的输入电容。(ESR: 等效串联电阻) 在正常工作条件下推荐使用最小为 6.8uF 的输出电容。大电流的 LED 需要加 10-22uF 的输出电容。输出电容的 ESR 值是决定 YX6223 输出电压纹波的重要参数。输出电容选择小尺寸陶瓷电容比较好, 如 X5R 和 X7R 电容, 它们可以在很宽的电压范围内电容值不变。

3. LED 电流设置

LED 电流是由连接到 FB 引脚与 GND 引脚之间外部电阻 R_S 来设置的, 参照典型应用图, FB 的内部典型参考电压为 95mV。LED 电流的计算公式如下:

$$I_{LED} = 95mV / R_S$$

R_S 最好选用精度为 1% 或精度更高的电阻, 这样可以提高 LED 电流精度。

参考值: 根据公式 $R_S(\Omega) = 95mV / I_{LED} (mA)$ 在 $V_{IN} = 3V$ 时电阻的典型取值: 1W (330mA) 和 3W (750mA) 的大功率 LED 应用时 R_S 取值分别为 0.288 Ω 和 0.127 Ω 。

4. 低电压启动

YX6223 可以在较低的输入电压下开启, 这个典型值为 0.9V (LED 设置的电流为 200mA)

5. 过压保护

YX6223 有输出电压保护检测功能, 一旦输出电压 (V_{OUT}) 超过过压保护电压 ($VOVP$) 值 (典型值 4.5V) 时, 内部功率 MOS 管关闭且 K 停止切换, 输出电压被钳位在 $VOVP$ 电压以内。

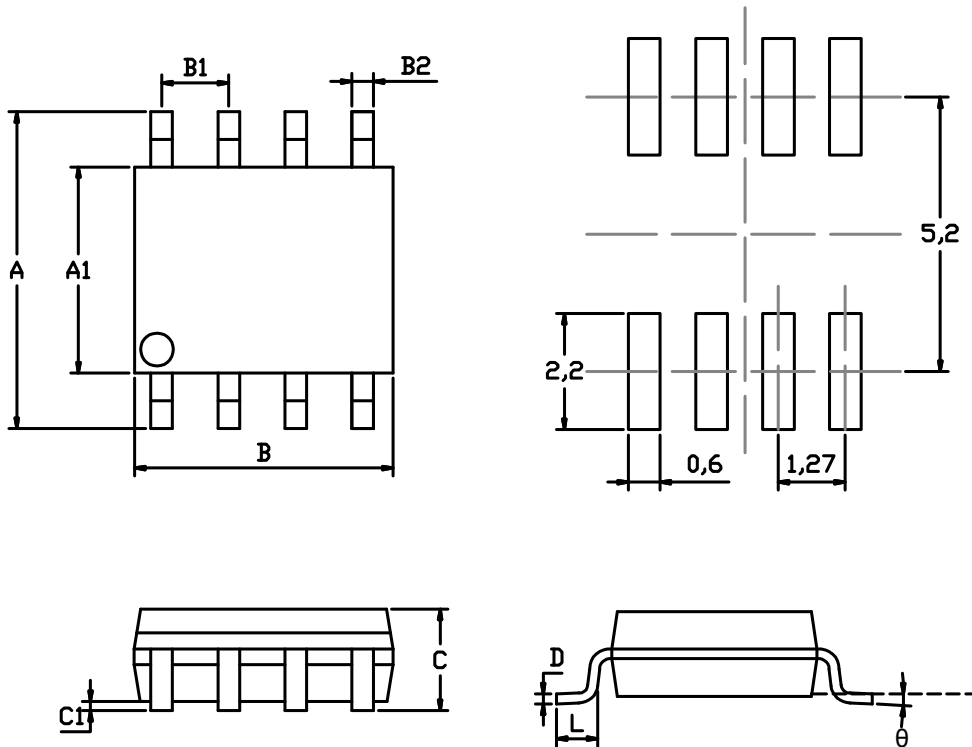
6. 限流保护

在电感充电过程中电感上的电流被 YX6223 内部电流检测电路检测到, 当这个电流大于 I_{limit} (限流保护电流值) 时, 功率 MOS 管截止, 电感充电过程结束, 然后释放电能, 因此电感峰电流将不会超过 I_{limit} (限流保护电流值), 这个 I_{limit} (限流保护电流值) 典型值为 2A。

7. PCB 设计注意事项

因为 YX6223 开关频率较高所以元件的布局和走线也是非常重要, 输入电容 C1 和输出电容 C2 尽可能的靠近芯片的输入和输出引脚, 电感要尽可能的靠近开关引脚并且在流经大电流的回路上走线尽可能的宽而且短。反馈取样电阻尽可能靠近放置在反馈引脚的和接地引脚之间。

封装描述



SOP8 package mechanical data

symbol	dimensions			
	millimeters		inches	
	min	max	min	max
A	5.8	6.2	0.2283	0.2441
A1	3.8	4	0.1496	0.1575
B	4.8	5	0.1890	0.1969
B1	1.27		0.0500	
B2	0.31	0.51	0.0122	0.0201
C		1.75MAX		0.0689MAX
C1	0.1	0.25	0.0039	0.0098
L	0.4	1.27	0.0157	0.0500
D	0.13	0.25	0.0051	0.0098
θ	0°	8°	0°	8°