

## LED恒流可调驱动器

### 1. 特性

- ❖ 输出电流：最大 500mA
- ❖ 输入电压范围：2.7~6V
- ❖ 外部电压可扩展至 80V，电流可扩展至 3A
- ❖ 输出低压差：50mV@350mA
- ❖ 低静态电流：180uA
- ❖ 过温保护
- ❖ 软启动
- ❖ 低压保护：2.5V
- ❖ 封装类型：SOT89-5

### 2. 描述

YS7136是一款低静态电流、低压差的LED恒流驱动器。外接一个电阻，可使输出电流最大500mA范围进行调节，同时也可以可以在DRV引脚外接MOS管从而进行扩流，进而可使输出电流扩大到3A以上。

YS7136外围电路简单，仅需要一个外接电阻即可构成完整的LED恒流驱动电路。

YS7136内部自带软启动、过温保护、低压保护。

### 4. 典型应用

### 3. 应用范围

- ❖ 可应用于各种 LED 照明驱动

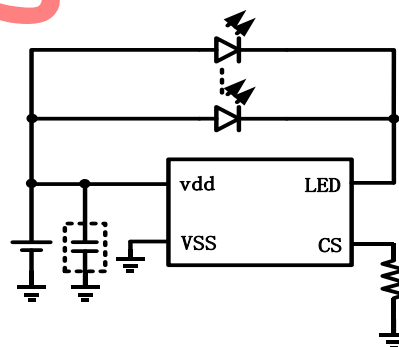


图 1. 典型应用电路

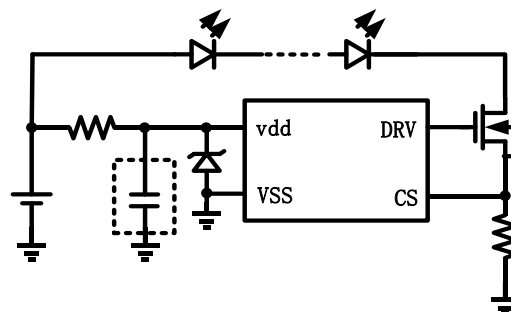


图 2. 扩流应用电路 2

## 5. 订购信息

器件型号	订购号	封装描述	环境温度	封装标记	包装选择	备注
YS7136	YS7136	SOT89-5	-40°C to +85°C		Tape and Reel	

## 6. 引脚信息

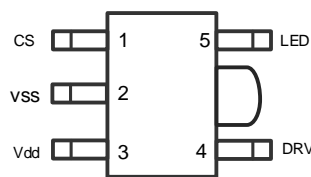
**YS7136**

**SOT89-5**

表 1. 引脚描述

引脚	名称	引脚功能描述
SOT89-5		
1	CS	输出电流设定脚
2	VSS	地
3	Vdd	电源供电
4	DRV	当外扩时接MOS管栅极，做驱动信号。不外扩时此脚悬空。
5	LED	当外扩时此脚悬空，不外扩时接LED的阴极。

## 7. 绝对最大额定范围

描述	范围	单位
工作电压	-0.3 ~ 7	V
LED脚电压	-0.3~vdd+0.3	V
LED脚最大电流	650	mA
存储温度范围	-65 ~ +150	° C
结温	150	° C
焊接温度	260	° C
静态放电 (ESD)	HBM	4000
	MM	400

## 8. 热损耗信息

描述		范围	单位
封装热阻 ( $\theta_{JA}$ )	SOT89-5	110	$^{\circ}\text{C}/\text{W}$
功耗: $P_D@T_A=25^{\circ}\text{C}$	SOT89-5	1	W

## 9. 推荐工作条件

描述		范围	单位
工作结温		-40 ~ 125	$^{\circ}\text{C}$
工作环境温度		-40 ~ 85	$^{\circ}\text{C}$
工作电压		+2.7 ~ +5.5	V

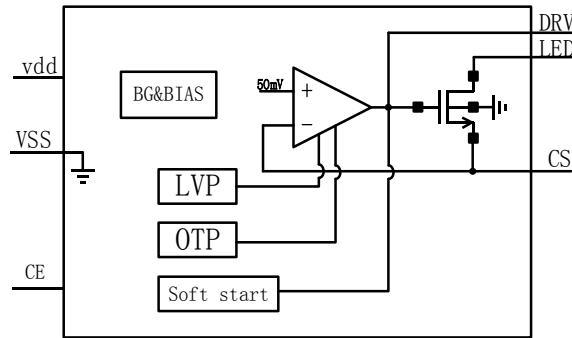
## 10. 电特性

$V_{IN} = 3.6\text{V}$ ,  $T_A = 25^{\circ}\text{C}$ , 除非特别说明

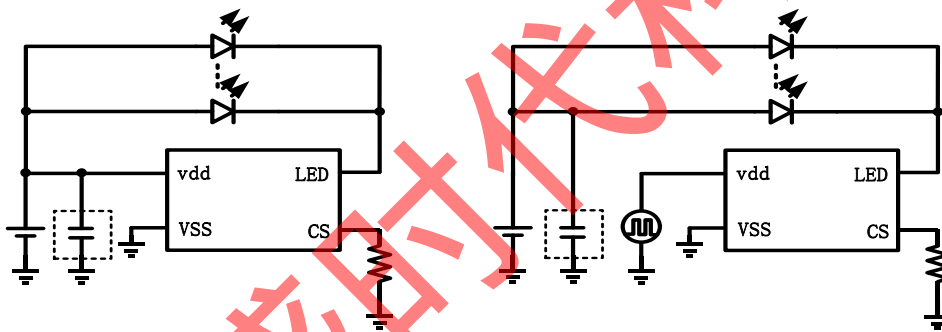
参数	符号	测试条件	最小值	典型值	最大值	单位
输出电流	$I_{out}$	$V_{dd}=3.6\text{V}$	--		500	mA
输入电压	$V_{in}$	$I_{led}=350\text{mA}$	2.7		6	V
CS端电压	$V_{cs}$		47.5	50	52.5	mV
输出电流精度	$\Delta I_{LED} / I_{LED}$	$I_{LED}=350\text{mA}$	-5		5	%
负载调整率		$V_{LED}=0.2\text{V}\sim 3\text{V}, V_{dd}=3.6\text{V}$		1		mA/V
线性调整率		$V_{dd}=V_F+0.2\sim 5.5\text{V}^{(1)}$		1		mA/V
内置MOS管最小导通压降	$V_{DS\_MIN}$	$I_{LED}=350\text{mA}$		50		mV
静态电流	$I_q$			180		uA
低压保护电压			2.3	2.5	2.7	V

注：(1) 中 $V_F$ 为LED的导通电压。

## 11. 功能框图



## 12. 测试电路

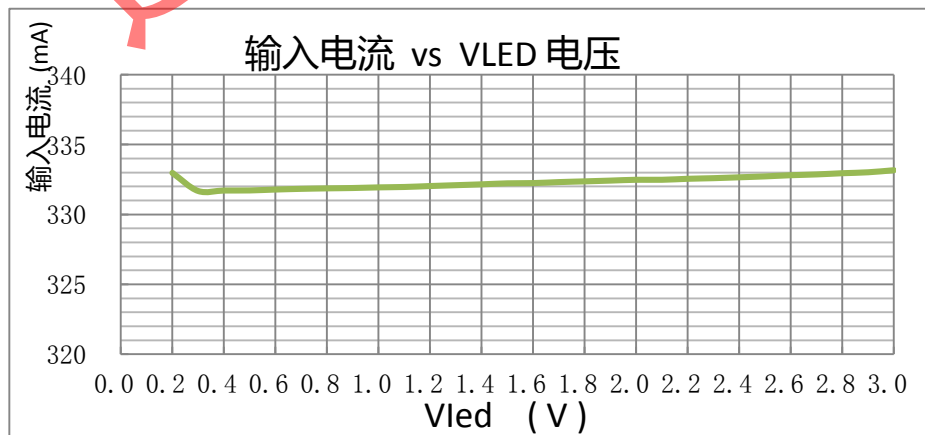


恒流测试应用电路

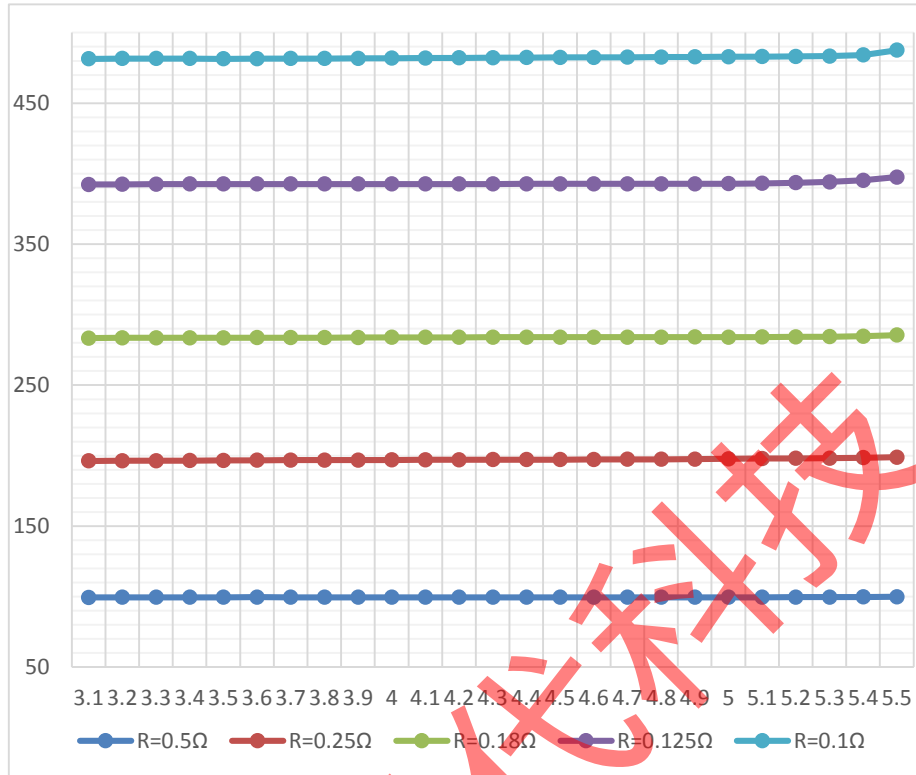
带调光应用测试电路

## 13. 典型特性曲线

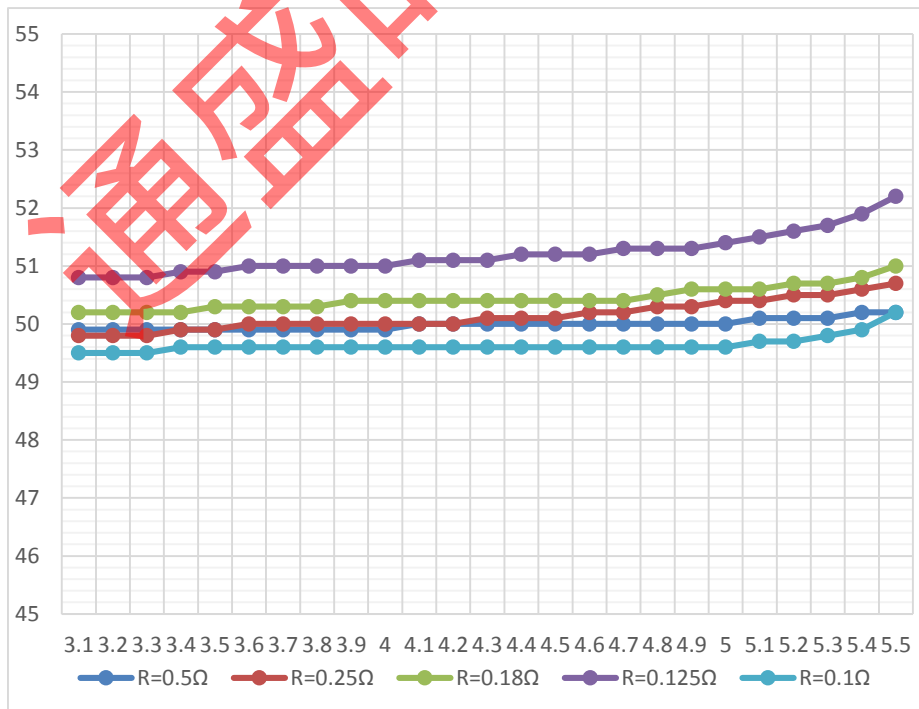
(T=25°C, 除非特别说明)



LED电流随Vled电压变化



LED电流随输入电压变化



CS电压随输入电压变化

## 14. 功能描述

YS7136是一款LED恒流可调驱动控制器

### 14.1 电源输入

VDD为内部芯片供电引脚，当电源输入电压为2.7~6V时，可以直接接到电源的正极；当电源输入为高电压时，输入端需接稳压管，将电源电压降至5V后在进行应用（在输入电压大于6V且不进行扩流应用时，输入端需接稳压管，LED端最大可承受电压8.5V，此种应用不建议使用）。若外部电源干扰较大或外界条件恶劣，需在VDD端接电容到地，防止该引脚因电压脉冲过高而击穿。

### 14.2 输出电流设定

CS脚为输出电流调节端，未进行扩流应用时，可通过CS引脚到地的电阻 $R_{CS}$ 来调节输出电流；进行扩流应用时，外界MOS管的栅级接DRV引脚，源极接CS引脚并通过CS脚接地电阻 $R_{CS}$ 来调节输出电流。CS内部设定基准电压为50mV，输出电流可有以下公式得出：

$$I_{out} = \frac{50mV}{R_{CS}}$$

选定 $R_{CS}$ 后，即可确定输出电流。

在PCB布局时，为提高电流精度，应尽可能使CS引脚到GND端近，以减小因布线所产生的电阻。若一直处于大电流工作模式时，建议采用双面板，以提高散热能力，从而减小因温度而产生的电流差异。

### 14.3 扩流应用

DRV为扩流引脚，当不用外接MOS管进行扩压扩流时，此引脚悬空；当使用外接MOS管进行扩流扩压时，LED引脚悬空，DRV引脚接外部MOS管栅级。该引脚提供MOS管的驱动控制信号。

### 14.4 调光应用

当需要对该芯片进行调光使用时，可直接通过给供电VDD PWM信号即可实现调光，但由于内部有上电软启动，会有典型值80us的延时，因此在应用时建议调光频率在400HZ以下。

比如应用时频率 $f=200hz$ ，占空比为 $D=40\%$ ，CS端接地电阻为 $R_{cs}=0.25\Omega$ ，未进行调光前输出电流为 $I=50/0.25=200mA$ ，实际输出电流可按如下方式计算：

PWM信号时间周期 $T=1/f=5ms$ ，导通时间为 $T_{on}=T*D=2ms$ ，经芯片工作后加入延时 $T_{delay}=80us$ 后，实际导通时间为 $T_o=T_{on}-T_{delay}=2-0.08=1.92ms$ ，此时实际输出电流计算公式为：

$$I_{out} = \frac{T_o}{T} * \frac{V_{cs}}{R_{cs}}, \text{ 此时输出电流 } I_{out}=1.92/5*50/0.25=76.8mA. \text{ 误差为: } 1-76.8/(200*0.4)=4\%$$

### 14.5 最大输出电流

本芯片最大驱动电流可达650mA，但考虑封装的额定功耗，因此最大输出电流可由如下计算可得：

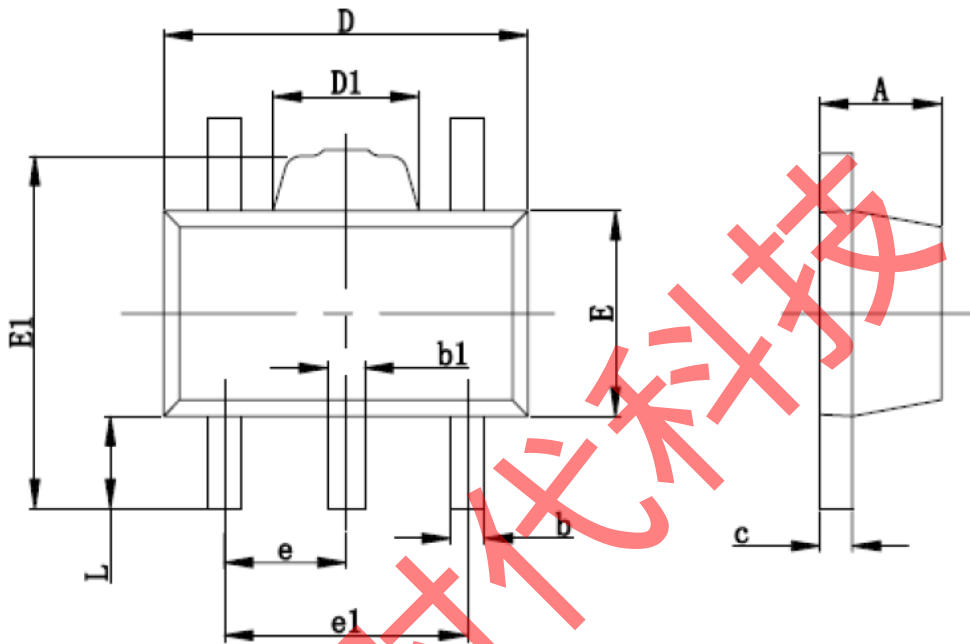
$$I_{MAX} = \frac{P_D}{VDD - V_F}$$

比如 $P_D=1W$ ， $V_F=3V$ ，若供电为5V，则允许的最大输出电流为 $I_{MAX}=P_D/(VDD-V_F)=0.5A$

$P_D$ 为SOT89-5最大功耗， $V_F$ 为选用LED的导通电压值

## 15. 封装描述

SOT89-5



Symbol	Dimensions In Millimeters		Dimensions In Inches	
	Min	Max	Min	Max
A	1.400	1.600	0.055	0.063
b	0.320	0.520	0.013	0.020
b1	0.360	0.560	0.014	0.022
c	0.350	0.440	0.014	0.017
D	4.400	4.600	0.173	0.181
D1	1.400	1.800	0.055	0.071
E	2.300	2.600	0.091	0.102
E1	3.940	4.250	0.155	0.167
e	1.500TYP		0.060TYP	
e1	2.900	3.100	0.114	0.122
L	0.900	1.100	0.035	0.043