

红外传感器模拟前端专用芯片

特性

- ❖ 内置 LDO
- ❖ 内置高增益放大器
- ❖ 增益外部可调
- ❖ 双向鉴幅，有效抑制干扰
- ❖ 延迟时间外部可调
- ❖ 可重复触发/不可重复触发外部可调
- ❖ 光控功能
- ❖ 工作电压范围：2.7V 至 5.5V
- ❖ 低静态电流：82μA
- ❖ SOP14 封装

描述

YX1001C 是一款红外传感器模拟前端专用芯片，其内部集成了两级运算放大器、鉴幅比较器及数字控制单元，实现对热释电红外传感器信号的单片处理方案。

YX1001C 内部集成了 5mA 输出驱动能力的 LDO，可实现对热释电传感器的供电。

YX1001C 内部集成了光控比较器，以满足智能照明中对光线检测的应用。

YX1001C采用绿色环保的SOP14封装和极少的外围元件可有效减小电路PCB布板空间。YX1001C可工作于-40°C to +85°C。

应用范围

- ❖ 红外热释电传感器应用
- ❖ 雷达波传感器应用
- ❖ 智能照明
- ❖ 传感器信号处理

典型应用

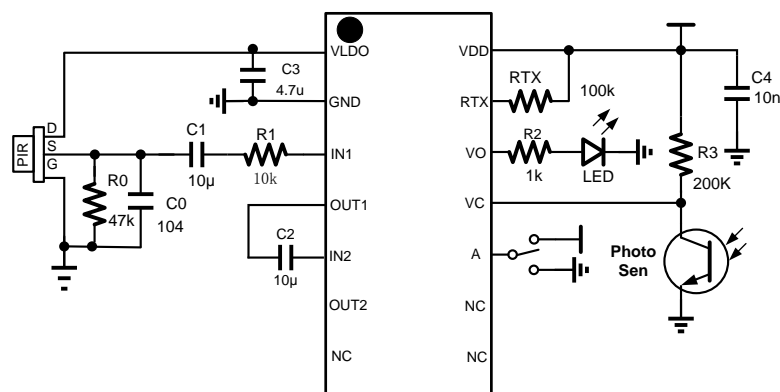


图 1. 典型应用电路

订购信息

器件型号	订购号	封装描述	环境温度	封装标记	包装选择	包装数量
YX1001C	YX1001CAPKR	SOP14	-40°C to +85°C	YX1001C	Tape and Reel	3000

引脚信息

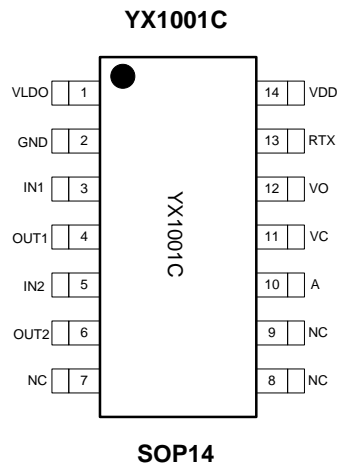


表 1. 引脚描述

引脚	名称	引脚功能描述
1	VLDO	2.5V LDO电压输出，最大5mA输出电流。为PIR传感器供电
2	GND	电源地
3	IN1	第一级运算放大器反相输入端
4	OUT1	第一级运算放大器输出端
5	IN2	第二级运算放大器反相输入端
6	OUT2	第二级运算放大器输出端
7	NC	不接
8	NC	不接
9	NC	不接
10	A	重复触发控制端。接高电平允许重复触发；接低电平禁止重复触发
11	VC	光控输入端，当VC<1V时禁止输出；当VC>1V时允许输出
12	VO	控制信号输出端。高电平有效
13	RTX	输出延迟时间TX调节端，外接电阻到VDD。
14	VDD	电源供电输入端

绝对最大额定范围

描述		范围	单位
电源电压 (VDD)		-0.3 ~ 6	V
其它引脚		-0.3 ~ 6	V
存储温度范围		-65 ~ +150	°C
结温		150	°C
焊接温度		260	°C
静态放电 (ESD)	HBM (Human Body Mode)	4000	V
	CDM (Charge Device Mode)	1000	V

热损耗信息

描述		范围	单位
封装热阻 (θ_{JA})	SOP14	125	°C/W
功耗, $P_D @ T_A = 25^\circ\text{C}$	SOP14	1.0	W

推荐工作条件

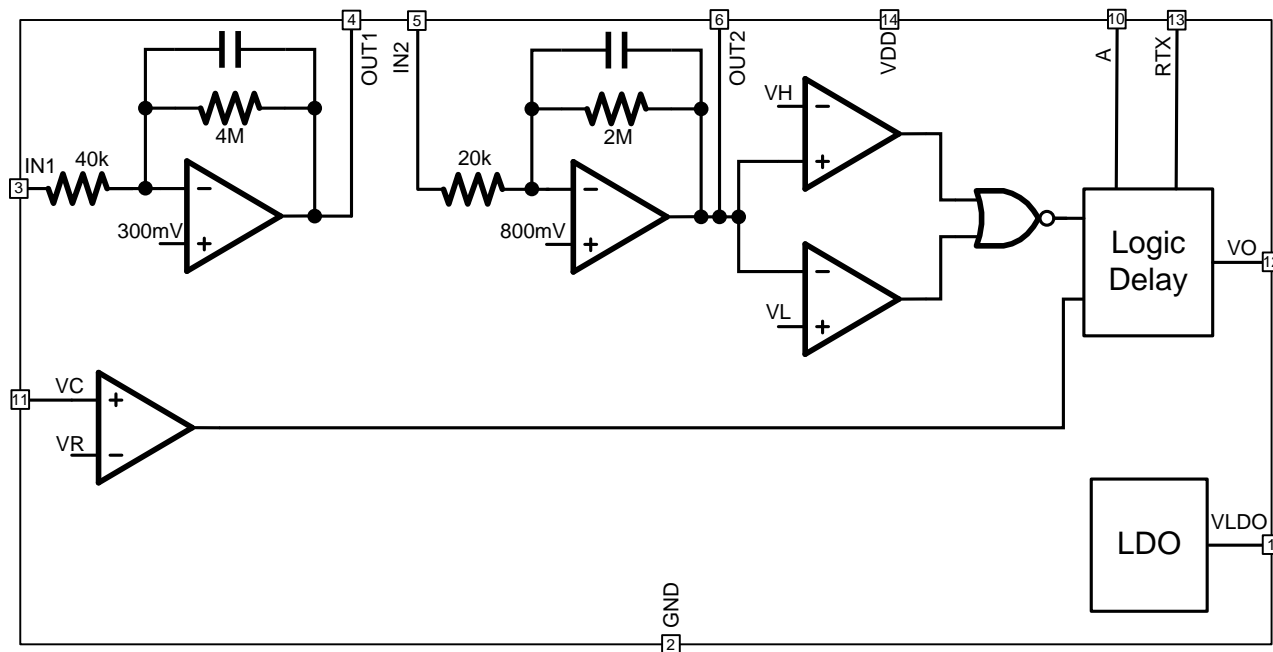
描述		范围	单位
工作结温		-40 ~ 125	°C
工作环境温度		-40 ~ 85	°C
电源电压		+2.5 ~ +5.5	V
连续输出电流 (SOP14)		50	mA

电特性

($V_{IN} = 5.0V$, $T_A = 25^\circ C$, 除非特别说明。)

参数	符号	测试条件	最小值	典型值	最大值	单位
输入电源电压	V_{DD}		2.7	5	5.5	V
静态电流	I_Q	待机模式 $V_{in}=5V$, $V_o=0$		82		μA
第一级放大器共模电平	V_{COM1}			300		mV
第一级放大器输入电阻	R_{in1}			40		k Ω
第一级放大器反馈电阻	R_{F1}			4		M Ω
第二级放大器共模电平	V_{COM2}			800		mV
第二级放大器输入电阻	R_{in2}			20		k Ω
第二级放大器反馈电阻	R_{F2}			2		M Ω
光控比较阈值	V_C	VC下降		1		V
光控比较阈值迟滞	V_{CHYS}	VC上升		10		mV
输出延迟时间	t_x	RTX=100K		9		s
LDO输出电压	V_{LDO}			2.6		V
LDO最大输出电流	I_{LDO}			5		mA
上电启动延时	t_s			30		s
输出驱动电流	I_{SC}	$V_{in}=5V$, VO输入/ 输出		50		mA

功能框图



功能描述

YX1001C 是一款红外传感器模拟前端专用芯片，其内部集成了两级运算放大器、鉴幅比较器及数字控制单元，实现对热释电红外传感器信号的单片处理方案。

放大器的增益调节

YX1001C内部集成了反相放大器及其输入电阻和反馈电阻，第一级的输入电阻为40kΩ，反馈电阻为4MΩ，第二级的输入电阻为20kΩ，反馈电阻为2MΩ。外部可设置电阻R1调节放大器的增益。最终的总增益为：

$$A_v = \frac{4M * 2M}{(R1+40k)(20k)}$$

默认增益为8000倍(R1=10K)。当不需要高灵敏度应用时，建议通过外部增加R1电阻，降低信号放大总增益。通过设定增益，确定电阻R1的值后，再通过高通滤波器的截止频率设定电容C1和C2。

人体移动产生的信号频率大约在0.1Hz~10Hz这间。高通滤波器的截止频率设计在低于0.1Hz处。

$$f_1 = \frac{1}{2\pi(R_1 + 40k)C_1}$$

$$f_2 = \frac{1}{2\pi(20k)C_2}$$

LDO输出

YX1001C 内部集成了 5mA 输出驱动能力的 LDO，可实现对热释电传感器的供电。如图 1 所示，建议 LDO 输出端接 10μF 陶瓷电容以保证 LDO 的输出稳定性及良好的噪声特性

光控功能

YX1001C 内部集成了光控比较器，以满足智能照明中对光线检测的应用。当 VC 电压低于光控比较阈值时，输出被禁止，此时芯片的红外信号处理功能失效；当 VC 电压高于光控比较阈值时，输出被允许，芯片正常工作。外部可通过接入光敏三极管或其它光敏元件，实现光控功能。

输出延时功能

YX1001C通过外接电阻RTX到VDD，可调整输出延时时间。输出延时由下式确定：

间。输出延时由下式确定：

$$t_X = 90 \times RTX \times 10^{-6} (s)$$

例，RTX=100k时，延时时间约为9s。

上电启动

为防止初次上电时，输入状态不稳定现象，YX1001C内置上电启动电路，初次上电时，内部固定延时30s，输出保持为高电平，30s延时后，输出为低电平，芯片进入正常工作状态。

重复触发控制

YX1001C通过外部引脚A，可配置为可重复触发或不可重复触发方式。当引脚A接VDD时允许重复触发；当引脚A接GND时，不允许重复触发。

功耗考虑

芯片结温依赖于环境温度、PCB布局、负载和封装类型等多种因素。功耗与芯片结温可根据以下公式计算：

$$P_D = R_{DS(ON)} \times I_{OUT}^2$$

根据P_D结温可由以下公式求得：

$$T_J = P_D \times \theta_{JA} + T_A$$

其中

T_J 是芯片结温

T_A 是环境温度

θ_{JA} 是封装热阻

典型应用

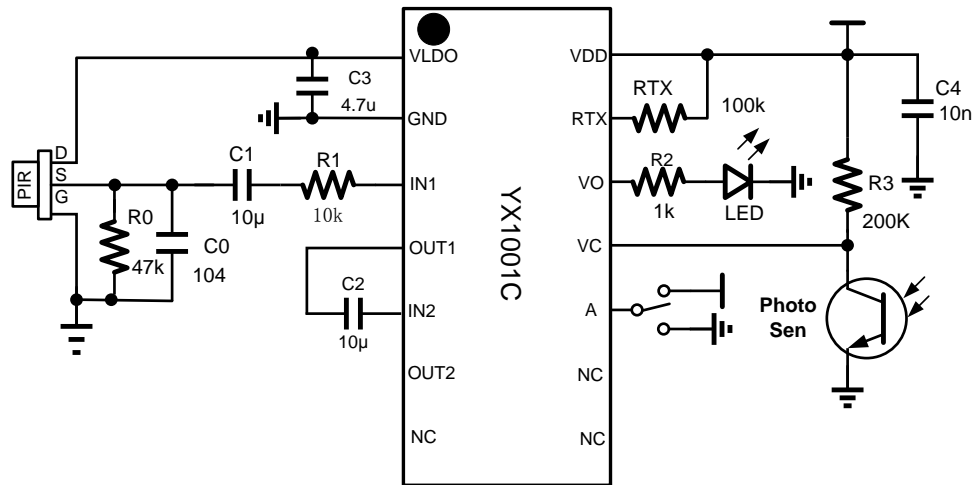


图1 典型应用电路（如果还需要提高灵敏度，可以将电容C2改为22µF，不能将R1减小，避免产生误报）

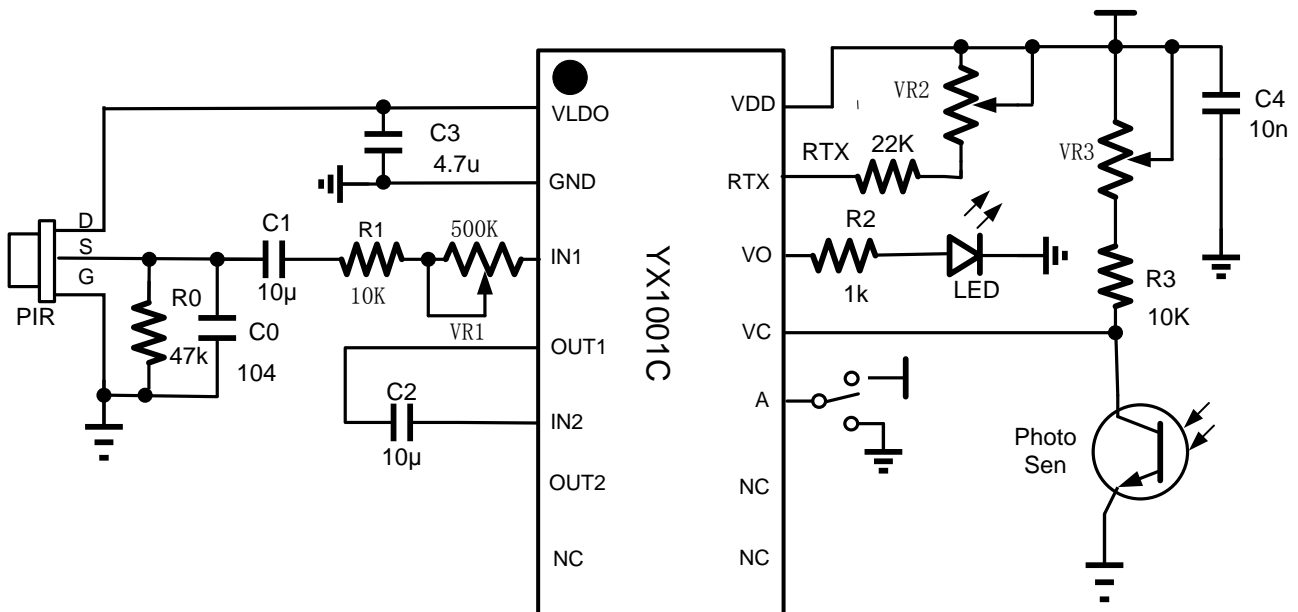


图2：灵敏度，光控，定时可调应用电路。

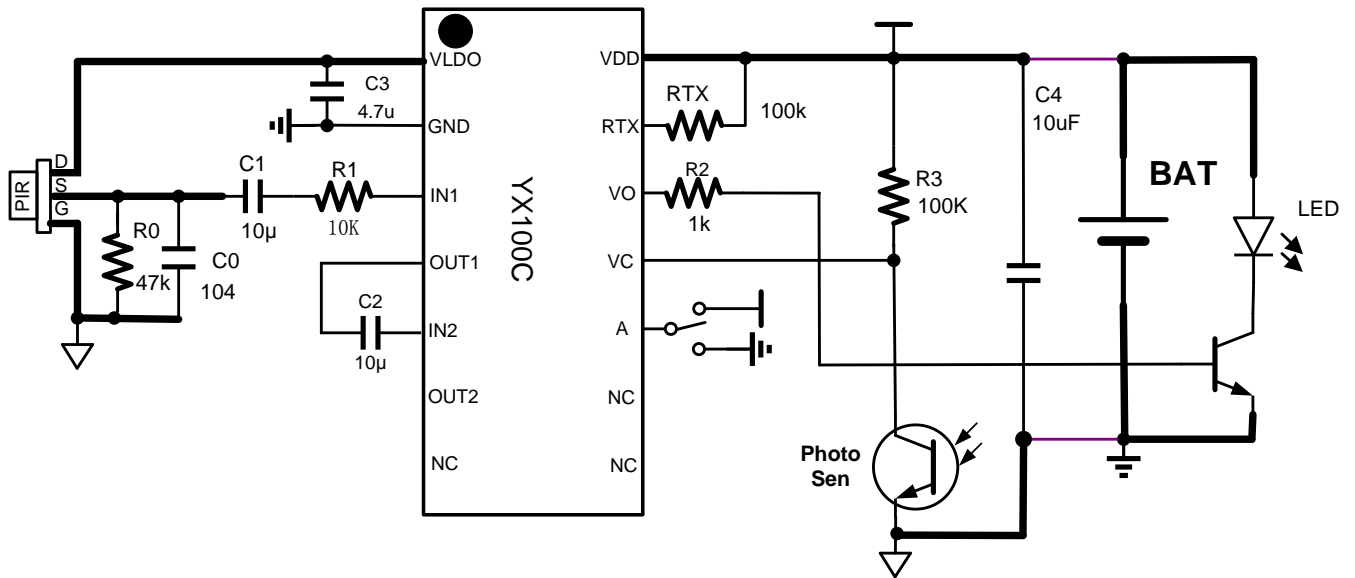


图3： 电池供电的大电流控制应用原理图

- ※ 信号地尽量加宽（图中紫色线左侧部分），电池正极、负极与LED正极、功率地距离尽量短（图中紫色线右侧部分）；
- ※ 图中紫色部分的走线，用细线并尽量拉长，与电池正极、负极的引线孔尽量远一些；
- ※ **VLDO**输出必须先接滤波电容，然后才能连接热释电红外探头。
- ※ 走线必须先经过**LDO**输出滤波电容，然后才能连接热释电红外探头及其输出端**RC**的地线

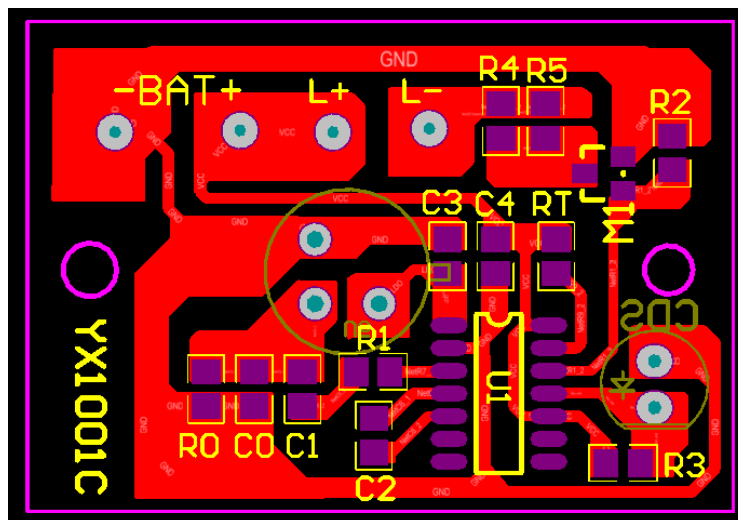
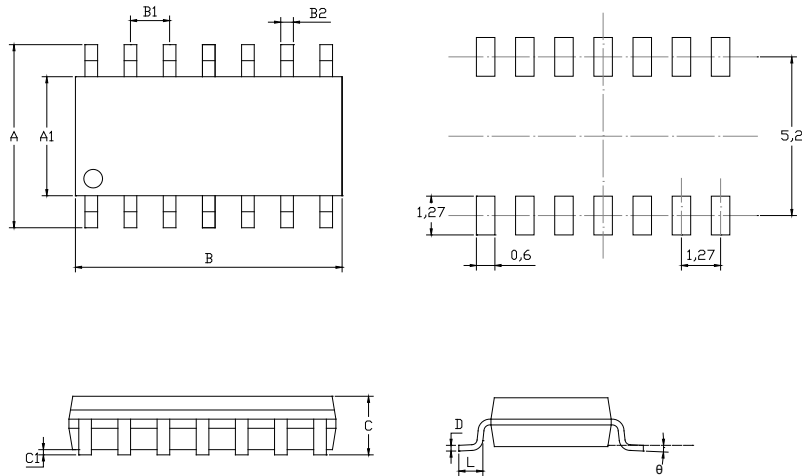


图4： 以上是PCB布板演示图，需要注意的是，传感器的GND与IC及功率管M1的地不要在一起。

封装描述

SOP14 package mechanical drawing



SOP14 package mechanical data

symbol	dimensions			
	millimeters		inches	
	min	max	min	max
A	6.2	5.8	0.2441	0.2283
A1	3.8	4	0.1496	0.1575
B	8.55	8.75	0.3366	0.3445
B1	1.27		0.0500	
B2	0.31	0.51	0.0122	0.0201
C		1.75MAX		0.0689
C1	0.1	0.25	0.0039	0.0098
L	0.4	1.27	0.0157	0.0500
D	0.13	0.25	0.0051	0.0098
θ	0°	8°	0°	8°