

自锁开关三功能手电筒LED驱动IC

特性:

- ❖ 全亮、半亮、1/4 亮、暴闪、SOS 闪五种功能循环模式
- ❖ 工作电压: 2.5V~5V
- ❖ 工作效率高达 92%
- ❖ 60mΩ低导通电阻
- ❖ 高达 2.5A 的驱动电流能力
- ❖ 内置 NMOS 可直接驱动 1~10W LED
- ❖ SOT23 绿色封装
- ❖ 内置防电源反接功能

应用范围:

- ❖ 移动手电筒
- ❖ LED 头灯
- ❖ LED 驱动

描述:

YX8235H是一颗五功能手电筒LED驱动芯片,采用了极小的SOT23无铅封装形式,仅需一颗电容器件,既节省PCB空间,又节省系统的成本,三节干电池或一节锂电池可以驱动1-10W的LED。

YX8235H通过开关断开再接通来变换输出模式,可以实现亮度调节和暴闪功能。

YX8235H 可工作于-40°C~+85°C

典型应用:

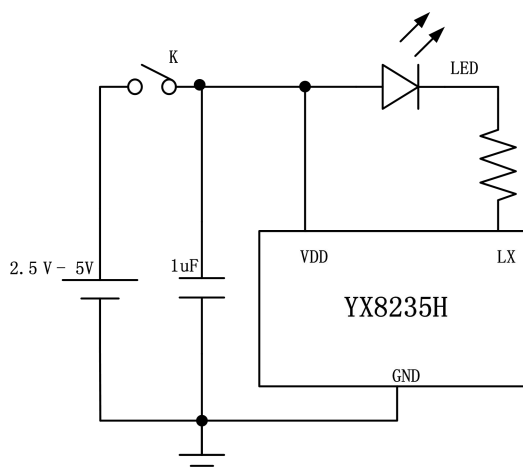
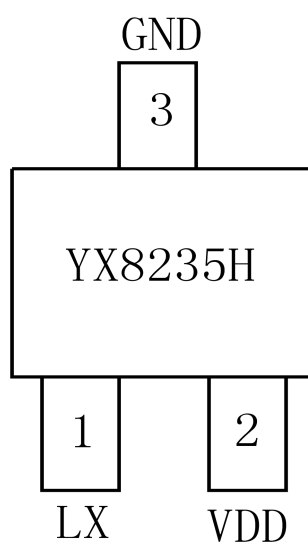


图 1. 典型应用电路

订购信息

器件型号	订购号	封装描述	存储温度	封装标记	包装选择
YX8235H		SOT23	-65°C to +125°C		Reel

引脚信息

SOT23

引脚号	名称	引脚功能描述
1	LX	LED输出，低有效
2	VDD	电源正极
3	GND	电源负极

绝对最大额定范围

描述		范围	单位
电源电压 (VDD)		-0.3 ~ 5.5	V
其它引脚		-0.3 ~ VDD+0.3	V
LED电流		3	A
存储结温		-65 to +125	°C
焊接温度		260(10s)	°C
静态放电 (ESD)	HBM (Human Body Mode)	2000	V
	MM (Machine Mode)	200	V

注 1: 超过上表中规定的极限参数会导致器件永久性损坏。而工作在以上极限条件下可能会影响器件的可靠性。

热损耗信息

描述		范围	单位
封装热阻 (θ_{JA}) “热阻(Junction to Ambient) θ_{JA} ”	SOT23	200	°C/W
功耗, $P_D@T_A=25^\circ\text{C}$ “热阻(Junction to Case) θ_{JC} ”	SOT23	0.4	W

推荐工作条件

描述	范围	单位
工作结温	-40 ~ 125	°C
工作环境温度	-40 ~ 85	°C
电源电压	+2.4 ~ +5	V
连续输出电流 (SOT23-3)	0.5-2.5	A

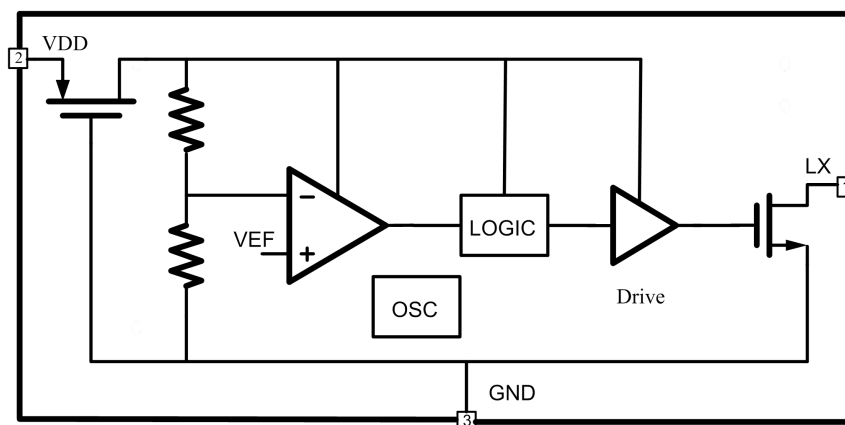
注 2: 推荐工作范围是指在该范围内, 器件功能正常, 但并不完全保证满足个别性能指标。

电特性

(VDD=3.8V, T_A = 25°C, T6LED, 除非特别说明)

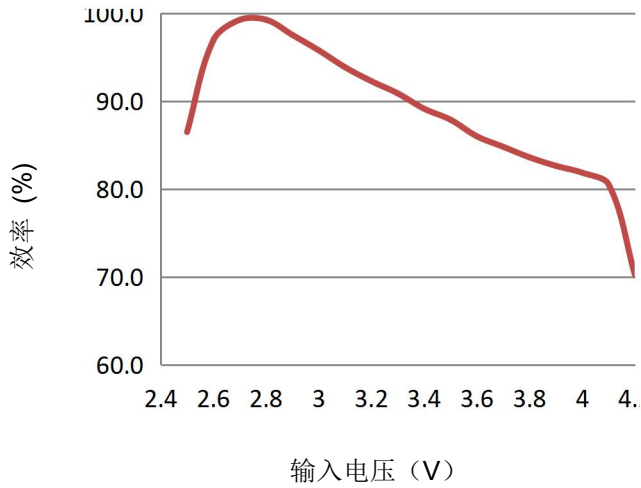
参数	符号	测试条件	最小值	典型值	最大值	单位
输入电源电压	V _{DD}		2.5	3.8	5	V
空载电流	I _{DD}			100		μA
输出电流	I _{LX}				2.5	A
功率FET导通电阻	R _{DS(ON)}	100%模式, I _{LED} =2.5A		90		mΩ
50%亮工作频率	F _{50%}			500		Hz
25%亮工作频率	F _{25%}			250		Hz
暴闪频率	F _{FLASH}			8		Hz
SOS 周期	T _{SOS}			6		ms

内部功能框图

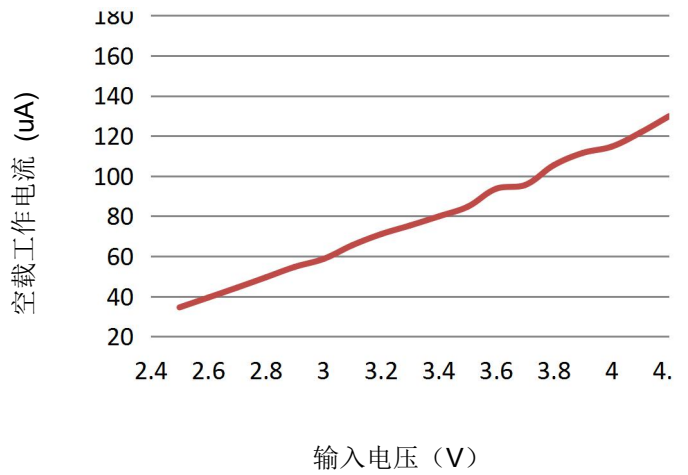


典型特性曲线 (除非特别说明, $V_{IN}=5V$, $T_A=25^\circ C$)

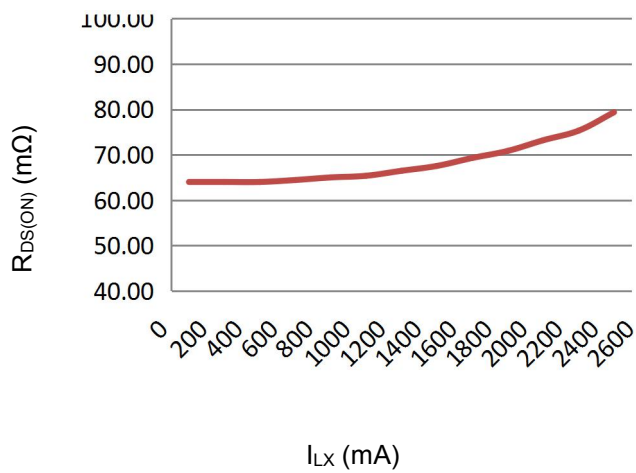
效率 vs. 输入电压



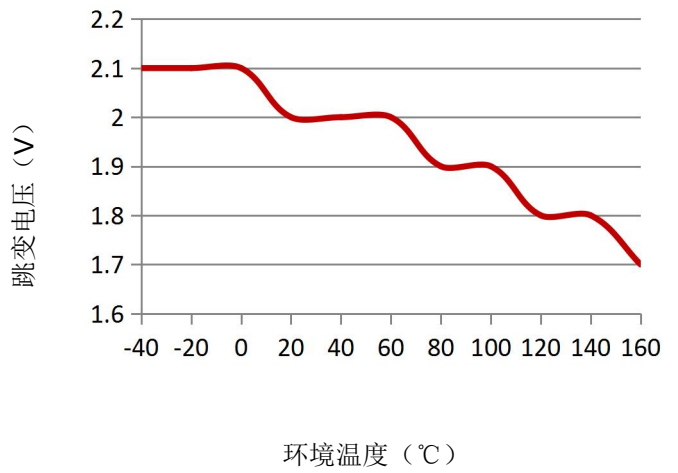
空载工作电流 vs. 输入电压



$R_{DS(ON)}$ vs. I_L



跳变电压 vs. 环境温度



功能描述

YX8235H是一款采用电源开关控制,可实现全亮、半亮、1/4亮、暴闪、SOS闪五种功能循环切换的LED驱动芯片。

LED 驱动电流设置

LED 驱动电流可通过调节电阻 R 来实现,如图 1 所示,可以按照所需要的电流调节电阻 R 的大小,可参考计算公式:

$$I_{LED}=(V_{BAT}-V_F-V_{ON}) / R$$

式中, V_{BAT} 为电池电压, V_F 为 LED 正向电压, V_{ON} 为 MOS 管导通压降。

例: 用 3 节 5# 电池, $V_F=3V$, $V_{ON}=0.3V$, $R=0.47\Omega$, 则 $I_{LED}=2.55A$ 。

注: 由于电池和引线规格的不同, 计算结果会有一定误差, 公式仅供参考。

YX8235H 最大可驱动 2.5A 的电流, 电流的设定与调节要在 YX8235H 的最大电流驱动能力范围内, 并且电阻的功率选择要适合, 否则电路将不能正常工作。YX8235H 在三节干电池或一节锂电池供电情况可直接驱动 1~10W LED。

功耗考虑

芯片结温依赖于环境温度、PCB 布局、负载和封装类型等多种因素。功耗与芯片结温可根据以下公式计算:

$$P_D=R_{DS(ON)} \times I_{OUT}^2$$

根据 P_D 结温可由以下公式求得:

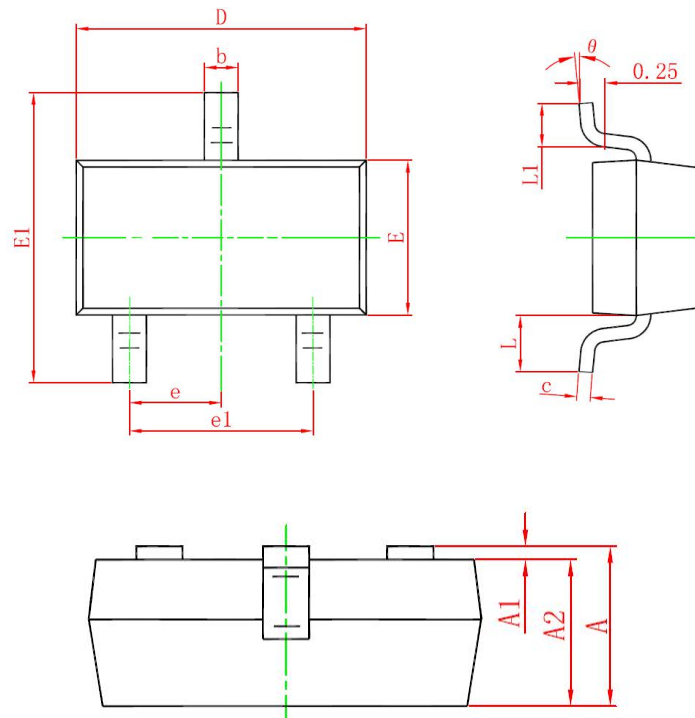
$$T_J=P_D \times \theta_{JA} + T_A$$

式中

T_J 是芯片结温

T_A 是环境温度

θ_{JA} 是封装热阻

封装描述


Symbol	Dimensions In Millimeters		Dimensions In Inches	
	Min.	Max.	Min.	Max.
A	0.900	1.150	0.035	0.045
A1	0.000	0.100	0.000	0.004
A2	0.900	1.050	0.035	0.041
b	0.300	0.500	0.012	0.020
c	0.080	0.150	0.003	0.006
D	2.800	3.000	0.110	0.118
E	1.200	1.400	0.047	0.055
E1	2.250	2.550	0.089	0.100
e	0.950 TYP.		0.037 TYP.	
e1	1.800	2.000	0.071	0.079
L	0.550 REF.		0.022 REF.	
L1	0.300	0.500	0.012	0.020
theta	0°	8°	0°	8°