

## 太阳能LED灯串驱动器

### 特性

- ❖ 输入电压范围:0.9V 至 2.7V
- ❖ 效率高达 83%
- ❖ 最大 230mA 太阳能充电电流
- ❖ 最大 200mA 驱动电流
- ❖ LED 常亮和闪亮功能可选
- ❖ 固定 1Hz 闪烁频率
- ❖ 电池放电电流可调 (8~200mA)
- ❖ 可低电平使能光控功能
- ❖ 可选的 SOP8/ DIP8 和 TO-95 绿色封装

### 描述

YX8615B 是一款支持 LED 常亮和闪亮两功能的太阳能灯串控制芯片,适用于 1~2 节 1.2V 充电电池供电的太阳能产品。其主要功能有升压、光控、闪烁和闪烁脉宽调制等。

YX8615B 低至 0.9V 的输入电压,高达 83%的转换效率,可有效减少太阳能电池的功率要求,延长太阳能电池的使用时间。YX8615B 闪烁频率为固定 1Hz,使应用电路更简洁。

YX8615B采用绿色环保的SOP8/DIP8和TO-95封装以及最少3个外围器件可有效减小电路PCB布板空间。

YX8615B可工作于-40°C到+85°C。

### 应用范围

- ❖ 1~2 节 1.2V 供电太阳能产品
- ❖ 1~200 颗 LED 并联灯串
- ❖ 景观照明
- ❖ 景观装饰灯串
- ❖ 室内装饰灯串

### 典型应用

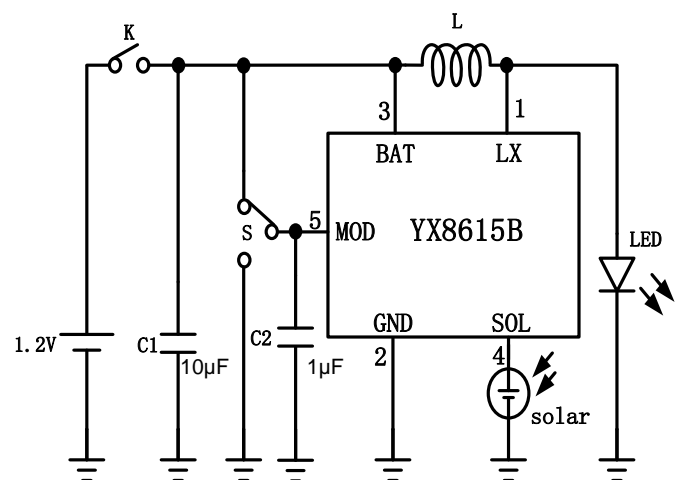
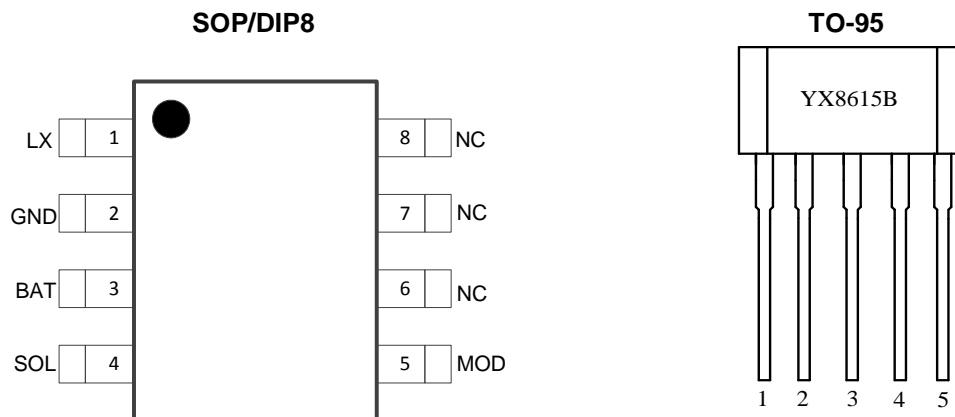


图 1. 典型应用电路

**订购信息**

器件型号	订购号	封装描述	存储温度	封装标记	包装选择	备注
YX8615B	YX8615B	SOP8	-65°C to +125°C		Tape and Reel	
YX8615B	YX8615B	DIP8	-65°C to +125°C		Tube	
YX8615B	YX8615B	TO95	-65°C to +125°C		Bag	

**引脚信息**

**表 1. 引脚描述**

SOP/DIP8 引脚	TO-95 引脚	名称	引脚功能描述
1	1	LX	升压开关引脚
2	2	GND	芯片地
3	3	BAT	电池正极
4	4	SOL	太阳能电池板正极
5	5	MOD	模式控制输入端，MOD接BAT为LED常亮功能，MOD接GND为LED闪烁功能
6		NC	空脚
7		NC	空脚
8		NC	空脚

### 绝对最大额定范围

描述		范围	单位
输入电压 (BAT)		-0.3 ~ 5	V
其它引脚		-0.3 ~ 5	V
存储温度范围		-65 ~ +125	°C
结温		150	°C
焊接温度		260 (10s)	°C
静态放电 (ESD)	HBM ( Human Body Mode )	2000	V
	MM ( Machine Mode )	200	V

### 热损耗信息

描述		范围	单位
封装热阻 ( $\theta_{JA}$ )	SOP8	150	°C/W
	DIP8	120	°C/W
	TO-95	200	°C/W
功耗, $P_D @ T_A = 25^\circ\text{C}$	SOP8	0.6	W
	DIP8	0.8	W
	TO-95	0.5	W

### 推荐工作条件

描述	范围	单位
工作结温	-40 ~ 125	°C
工作环境温度	-40 ~ 85	°C
输入电压	+0.9 ~ +2.7	V
连续输出电流	150	mA

## 电特性

( $V_{BAT} = 1.2V$ , L为0307封装, 负载为10个白光LED并联,  $LEDT_A = 25^{\circ}C$ , 除非特别说明。)

参数	符号	测试条件	最小值	典型值	最大值	单位
<b>电源输入</b>						
输入电压范围	$V_{BAT}$	-	0.9		2.7	V
输入电流范围	$I_{BAT}$	-	8		200	mA
关断状态电流	$I_{SD}$	$V_{BAT}=1.2V, V_{SOL}=0.9V$		21		$\mu A$
<b>功率开关</b>						
开关导通电阻	$R_{DS(ON)}$	$V_{BAT}=1.2V, I_{OUT}=20mA$		470		m $\Omega$
输出漏电流	$I_{LEAKAGE}$	$V_{SOL}=1.2V$		0.2		$\mu A$
<b>太阳能控制</b>						
使能输入阈值	$V_{开-关}$	$V_{BAT}=1.2V$		0.36		V
	$V_{关-开}$			0.27		V
使能输入电阻	$R_{SOL-GND}$	-		16.3		K $\Omega$
充电最小压差	$V_{CH\Delta min}$	$V_{BAT}=1.2V, I_{SOL-BAT}=1mA$		170		mV
充电能力	$I_{CH}$	$V_{BAT}=1.2V, V_{SOL-BAT}=300mV$		230		mA
<b>工作频率</b>						
工作频率	f	$V_{BAT}=1.2V, L=33\mu H$		127		KHz
<b>闪烁频率</b>						
闪烁频率	$f_F$	-		1		Hz
<b>工作效率</b>						
工作效率	$\eta$	$V_{BAT}=1.2V, L=150\mu H$		83.6		%

功能框图

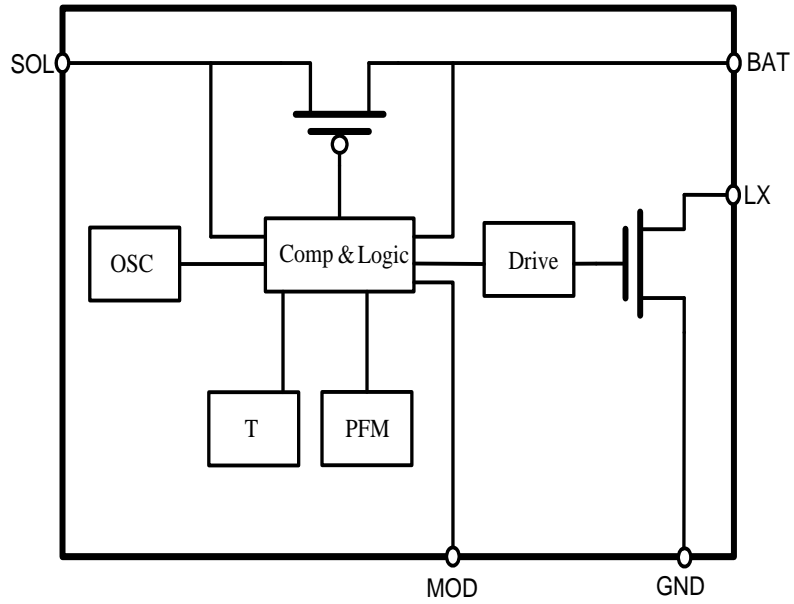
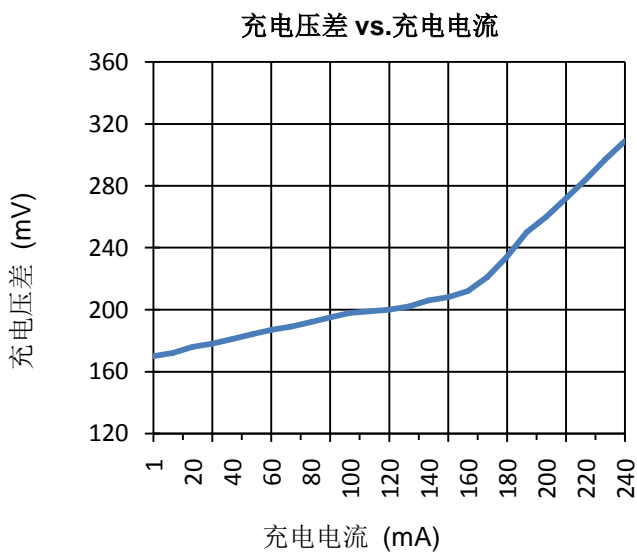
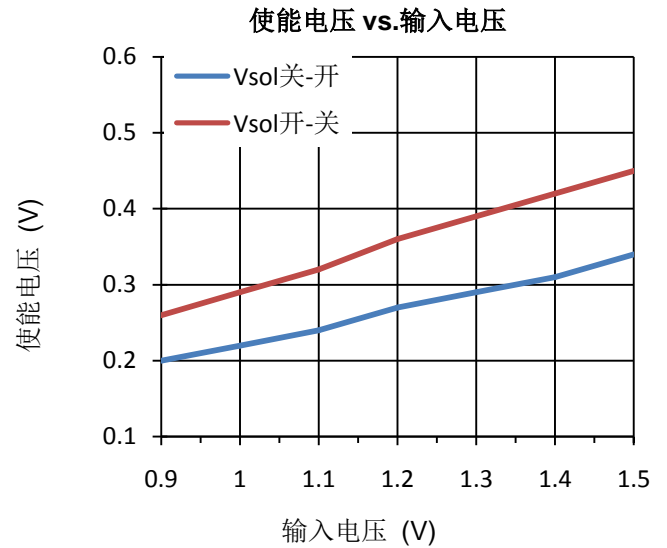
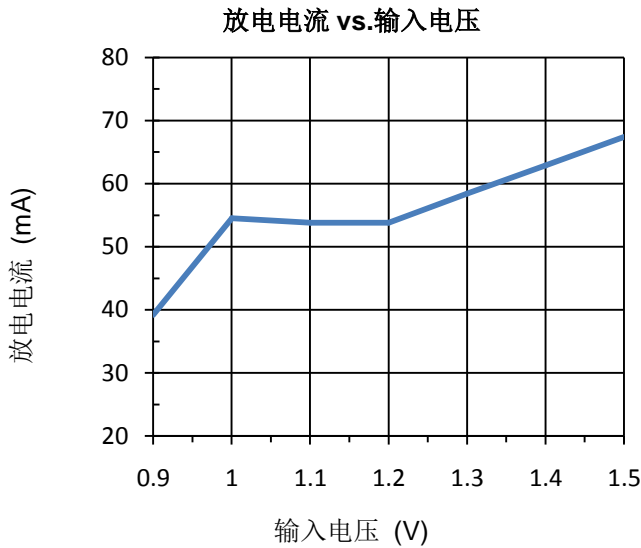


图 2 内部逻辑框图

## 典型特性曲线

$V_{BAT} = 1.2V$ ,  $L=33\mu H$  (0307), 负载100颗白光LED灯串,  $T_A = 25^\circ C$ , 除非特殊说明。



## 功能描述

YX8615B 是一款支持 LED 常亮和闪亮两功能的太阳能灯串控制芯片，适用于 1~2 节 1.2V 充电电池供电的太阳能产品中。其主要功能有升压、光控、闪烁和闪烁脉宽调制等。

### 充放电与使能控制

SOL 引脚外接太阳能电池板正极，BAT 引脚接可充电电池正极，白天太阳能电池将阳光转化为电能，为电池充电，夜晚电池放电驱动 LED。

内部高精度比较器监测 SOL 与 BAT 引脚电压，当 SOL 电压高于 BAT 电压 30% 时，芯片进入关机状态，关闭 LED，当 SOL 电压低于 BAT 电压 22% 时，芯片恢复正常工作，开启 LED，从而实现光控功能，白天自动关闭 LED，夜晚自动开启 LED。此功能不影响 SOL 对 BAT 充电功能。

### 功能控制

MOD 为 LED 驱动功能控制输入引脚。MOD 接 BAT 时，控制 LED 驱动为常亮功能，MOD 接 GND 时，控制 LED 驱动为闪烁功能。

### 闪烁功能

YX8615B 的闪烁模式为固定 1Hz 闪烁。芯片内部集成可靠的定时器电路，为闪烁模式提供时间基准。

### 输出电流调节与电感选择

YX8615B 是一款固定导通时间、PFM 控制升压恒流控制芯片。其输出电流由以下公式求得。

$$I_o = \frac{V_{IN} \cdot T_{ON}}{2L}$$

其中：

$I_o$  是输出电流；

$V_{IN}$  是输入电压，即 BAT 端电压；

$T_{ON}$  是导通时间， $T_{ON}=4.84\mu s$ ；

L 是电感量。

注：公式仅供参考，实际大电流应用方案请选用低内阻电感。

### 电感选择推荐

典型值，负载为 100 个白光 LED 灯串。

输入电压	输入电流 (mA)	外围参数 L (0307)
1.2V	9.7	150 $\mu$ H
	16.2	100 $\mu$ H
	20	82 $\mu$ H
	30.4	56 $\mu$ H
	52.7	33 $\mu$ H
	76.6	22 $\mu$ H
	145	10 $\mu$ H

注：此参数仅供参考，以实测为准。

### 功耗考虑

芯片结温依赖于环境温度、PCB 布局、负载和封装类型等多种因素。功耗与芯片结温可根据以下公式计算：

$$P_D = R_{DS(ON)} \times I_{OUT}^2$$

根据  $P_D$  结温可由以下公式求得：

$$T_J = P_D \times \theta_{JA} + T_A$$

其中

$T_J$  是芯片结温

$T_A$  是环境温度

$\theta_{JA}$  是封装热阻

### 应用注意

应用中为保证系统工作的稳定性，在 BAT 引脚和 GND 引脚间外接滤波电容，电容值推荐 10 $\mu$ F~100 $\mu$ F。

应用中为防止和减少由于 MOD 引脚频繁切换或 PCB 布线影响闪灯频率加快现象，在 MOD 引脚和 GND 引脚间外接一个 1 $\mu$ F~10 $\mu$ F 滤波电容。

在 2.4V 应用中 SOL 引脚和 GND 引脚间外接一个 1 $\mu$ F~10 $\mu$ F 滤波电容。

PCB 布局时电容尽量靠近芯片引脚端。

典型应用

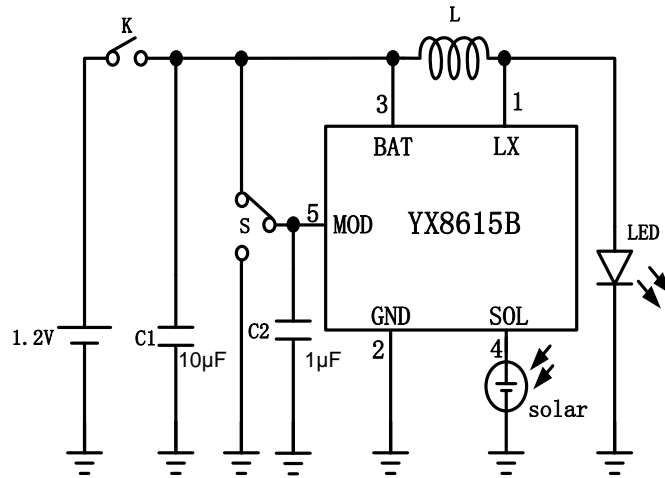


图 3. 1.2V 驱动白光

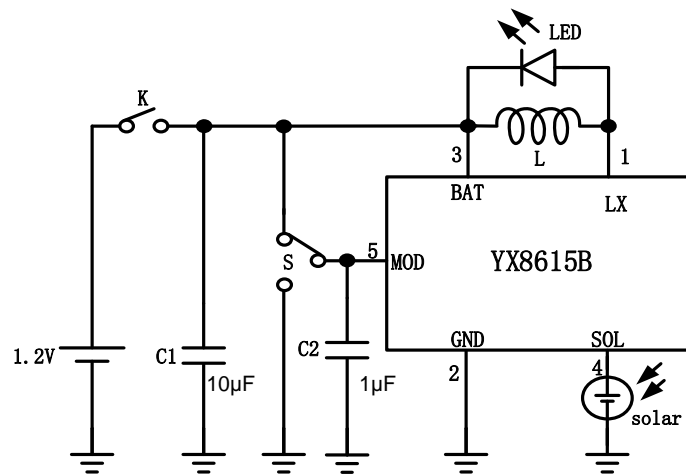


图 4. 1.2V 驱动红光和黄光

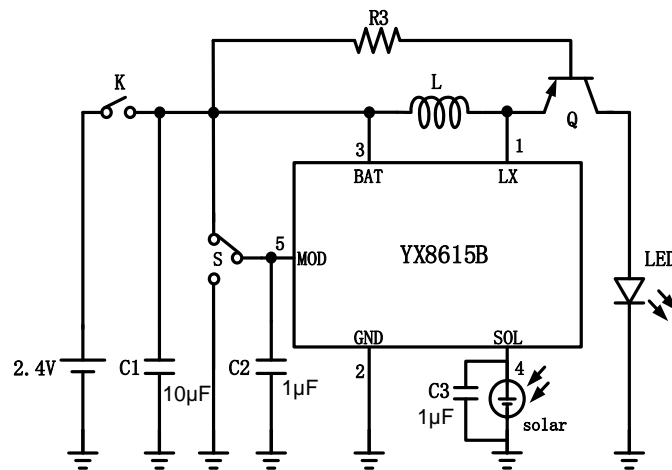
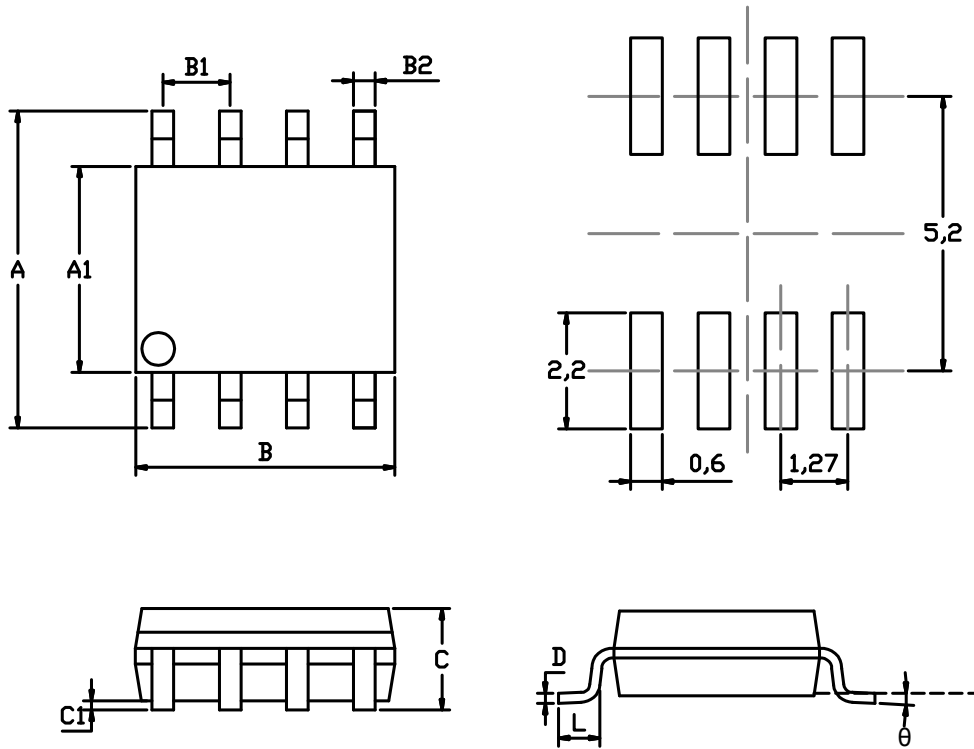


图 5. 2.4V 驱动白光和灯串



封装描述

SOP8 package mechanical drawing

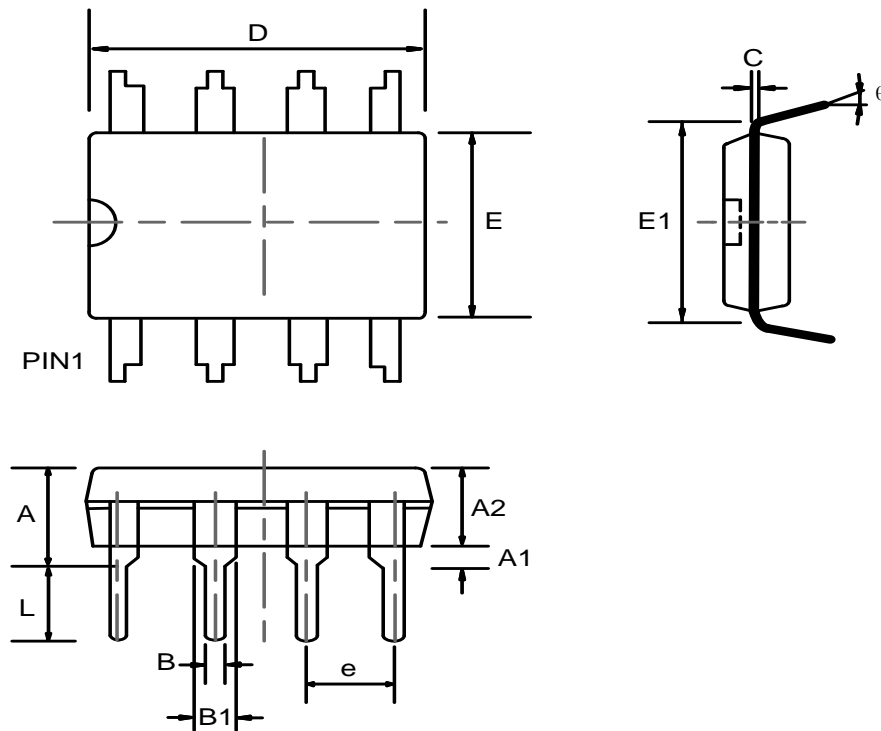


SOP8 package mechanical data

symbol	dimensions			
	millimeters		inches	
	min	max	min	max
A	5.8	6.2	0.2283	0.2441
A1	3.8	4	0.1496	0.1575
B	4.8	5	0.1890	0.1969
B1	1.27		0.0500	
B2	0.31	0.51	0.0122	0.0201
C		1.75MAX		0.0689MAX
C1	0.1	0.25	0.0039	0.0098
L	0.4	1.27	0.0157	0.0500
D	0.13	0.25	0.0051	0.0098
θ	0°	8°	0°	8°

封装描述

DIP8 package mechanical drawing

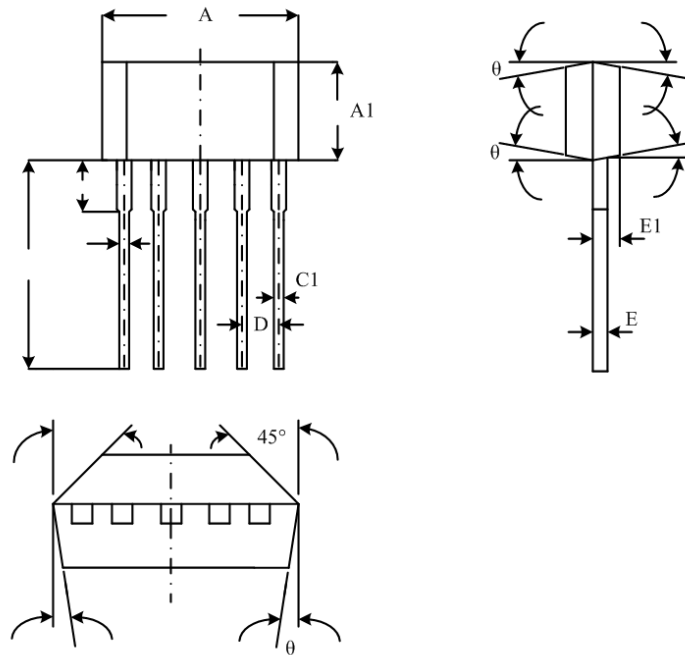


DIP8 package mechanical data

symbol	dimensions					
	millimeters			inches		
	min	nom	max	min	nom	max
A	---	---	4.31	---	---	0.170
A1	0.38	---	---	0.015	---	---
A2	3.15	3.40	3.65	0.124	0.134	0.144
B	0.38	0.46	0.51	0.015	0.018	0.020
B1	1.27	1.52	1.77	0.050	0.060	0.070
C	0.20	0.25	0.30	0.008	0.010	0.012
D	8.95	9.20	9.45	0.352	0.362	0.372
E	6.15	6.40	6.65	0.242	0.252	0.262
E1	---	7.62	---	---	0.300	---
e	---	2.54	---	---	0.100	---
L	3.00	3.30	3.60	0.118	0.130	0.142
θ	0°	---	15°	0°	---	15°

封装描述

TO-95 package mechanical drawing



TO-95 package mechanical data

symbol	dimensions			
	millimeters		inches	
	min	max	min	max
A	6.35	6.45	0.25	0.2539
A1	3.55	3.65	0.1398	0.1437
B	2.70	2.90	0.1063	0.1141
B1	14.85	14.95	0.5846	0.5886
C	0.42	0.48	0.0165	0.0189
C1	0.44	0.46	0.0173	0.0181
D	1.2	1.2	0.0472	0.0472
E	0.33	0.43	0.0130	0.0169
E1	0.77	0.87	0.0303	0.0342
theta		7°		7°