

太阳能LED灯串驱动器

特性

- ❖ 输入电压范围:0.9V 至 2.7V
- ❖ 效率高达 85%
- ❖ 最大 125mA 太阳能充电电流
- ❖ 最大 80mA 驱动电流
- ❖ LED 常亮和闪亮功能可选
- ❖ LED 亮、灭时间均可调
- ❖ 电池放电电流可调 (8~80mA)
- ❖ 可低电平使能光控功能
- ❖ 可选的 SOP8 和 DIP8 绿色封装

描述

YX861A 是一款支持 LED 常亮和闪亮两功能的太阳能灯串控制芯片，适用于 1~2 节 1.2V 充电电池供电的太阳能产品。其主要功能有升压、光控、闪烁和闪烁脉宽调制等。

YX861A 低至 0.9V 的输入电压，高达 85% 的转换效率，可有效减少太阳能电池的功率要求，延长太阳能电池的使用时间。YX861A 可通过两个外置电阻，独立调节 LED 熄灭和点亮时间，从而调节 LED 闪烁频率。

YX861A 采用绿色环保的 SOP8 和 DIP8 封装以及最少 4 个外围器件可有效减小电路 PCB 布板空间。YX861A 可工作于 -40°C 到 +85°C。

应用范围

- ❖ 1~2 节 1.2V 供电太阳能产品
- ❖ 1~200 颗 LED 并联灯串
- ❖ 景观照明
- ❖ 景观装饰灯串
- ❖ 室内装饰灯串

典型应用

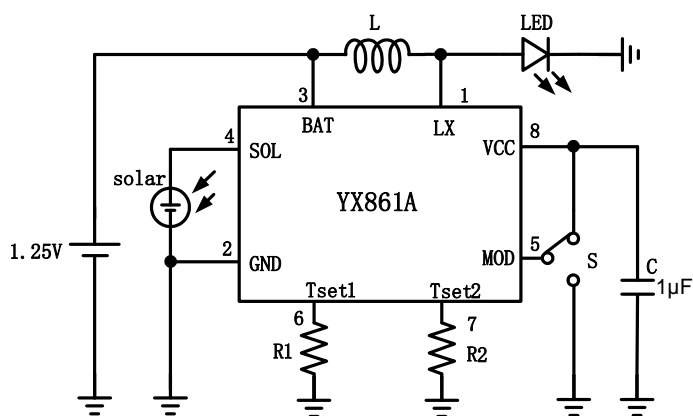


图 1. 典型应用电路

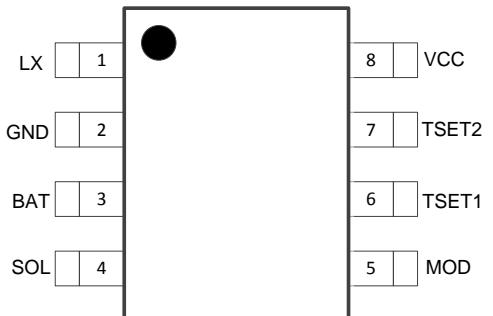
订购信息

器件型号	订购号	封装描述	存储温度	封装标记	包装选择	备注
YX861A	YX861A	SOP8	-65°C to +125°C		Tape and Reel	
YX861A	YX861A	DIP8	-65°C to +125°C		Tube	

引脚信息

表 1. 引脚描述

引脚	名称	引脚功能描述
1	LX	升压开关引脚
2	GND	芯片地
3	BAT	电池正极
4	SOL	太阳能电池板正极
5	MOD	模式控制输入端，MOD接VCC为LED常亮功能，MOD接GND为LED闪烁功能
6	TSET1	LED熄灭时间调节端，外接电阻到地设置LED熄灭时间
7	TSET2	LED点亮时间调节端，外接电阻到地设置LED点亮时间
8	VCC	芯片电源



绝对最大额定范围

描述		范围	单位
输入电压 (BAT)		-0.3 ~ 5	V
其它引脚		-0.3 ~ 5	V
存储温度范围		-65 ~ +125	°C
结温		150	°C
焊接温度		260 (10s)	°C
静态放电 (ESD)	HBM (Human Body Mode)	2000	V
	MM (Machine Mode)	200	V

热损耗信息

描述		范围	单位
封装热阻 (θ_{JA})	SOP8	150	°C/W
	DIP8	120	°C/W
功耗, $P_D@T_A=25^\circ\text{C}$	SOP8	0.6	W
	DIP8	0.8	W

推荐工作条件

描述		范围	单位
工作结温		-40 ~ 125	°C
工作环境温度		-40 ~ 85	°C
输入电压		+0.9 ~ +2.7	V
连续输出电流		65	mA

电特性

($V_{BAT} = 1.2V$, L为0307封装, 负载为10个白光LED并联, $T_A = 25^{\circ}C$, 除非特别说明。)

参数	符号	测试条件	最小值	典型值	最大值	单位
电源输入						
输入电压范围	V_{BAT}	-	0.9		2.7	V
输入电流范围	I_{BAT}	-	8		80	mA
关断状态电流	I_{SD}	$V_{BAT}=1.2V, V_{SOL}=1.2V$		43		μA
功率开关						
开关导通电阻	$R_{DS(ON)}$	$V_{BAT}=1.2V, I_{OUT}=35mA$		510		m Ω
输出漏电流	$I_{LEAKAGE}$	$V_{SOL}=1.2V$		0.2		μA
太阳能控制						
使能输入阈值	$V_{开-关}$	$V_{BAT}=1.2V$		0.4		V
	$V_{关-开}$			0.32		V
使能输入电阻	$R_{SOL-GND}$	-		26		K Ω
充电最小压差	$V_{CH\Delta min}$	$V_{BAT}=1.2V, I_{SOL-BAT}=1mA$		190		mV
充电能力	I_{CH}	$V_{BAT}=1.2V, V_{SOL-BAT}=300mV$		125		mA
工作频率						
工作频率	f	$V_{BAT}=1.2V, L=33\mu H$		210		KHz
闪烁频率						
闪烁频率	f_F	$R1=R2=47K\Omega$		1.1		Hz
工作效率						
工作效率	η	$V_{BAT}=1.2V, L=33\mu H$		85		%

功能框图

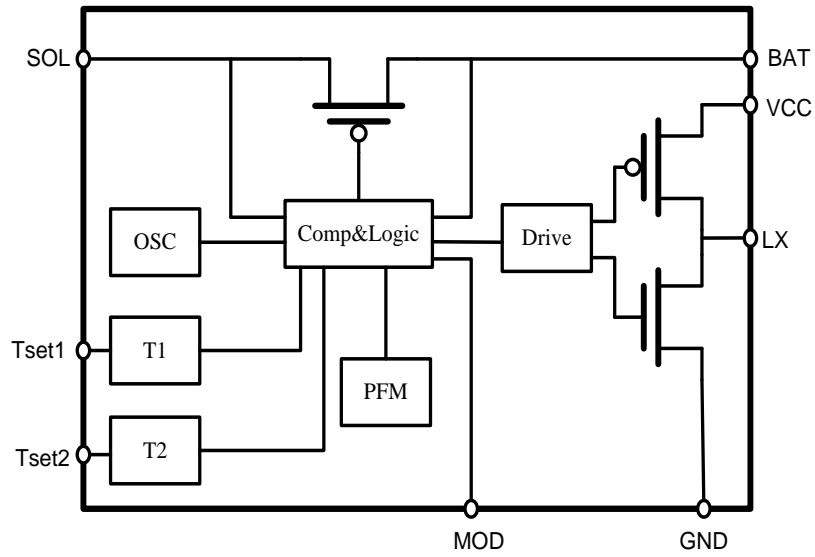
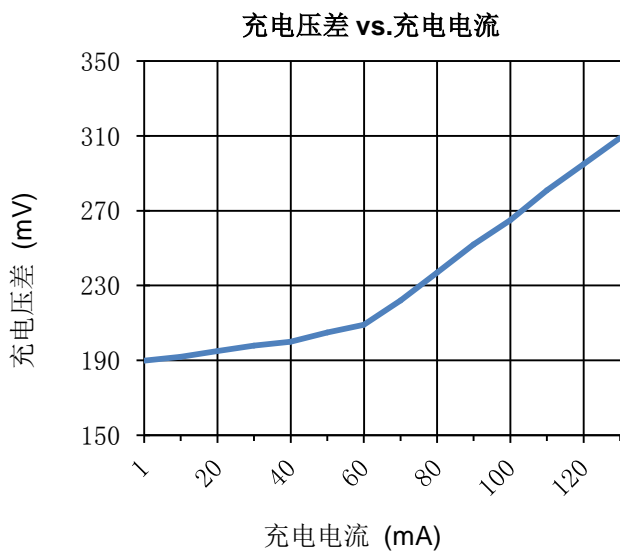
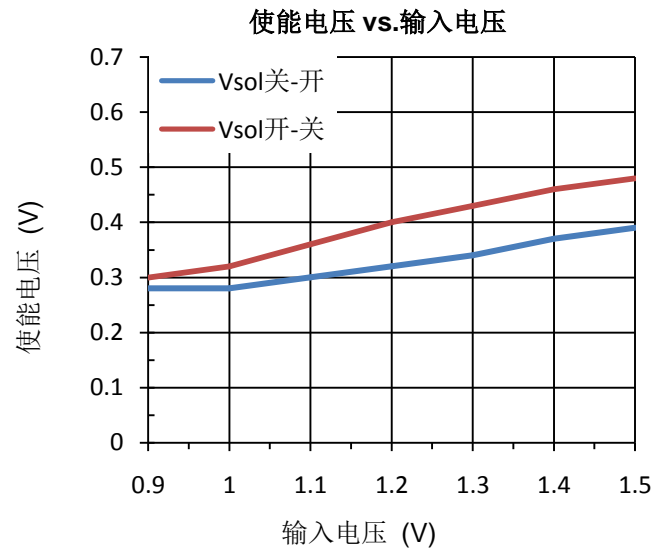
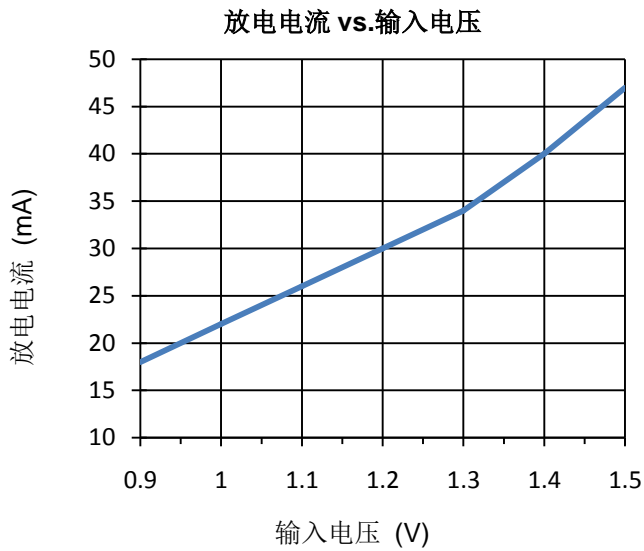


图 2 内部逻辑框图

典型特性曲线

$V_{BAT} = 1.2V$, $L=33\mu H$ (0307), 负载10个白光LED并联, $T_A = 25^\circ C$, 除非特殊说明。



功能描述

YX861A 是一款支持 LED 常亮和闪亮两功能的太阳能灯串控制芯片, 适用于 1~2 节 1.2V 充电电池供电的太阳能产品中。其主要功能有升压、光控、闪烁和闪烁脉宽调制等。

充放电与使能控制

SOL 引脚外接太阳能电池板正极, BAT 引脚接可充电电池正极, 白天太阳能电池将阳光转化为电能, 为电池充电, 夜晚电池放电驱动 LED。

内部高精度比较器监测 SOL 与 BAT 引脚电压, 当 SOL 电压高于 BAT 电压 34% 时, 芯片进入关机状态, 关闭 LED, 当 SOL 电压低于 BAT 电压 27% 时, 芯片恢复正常工作, 开启 LED, 从而实现光控功能, 白天自动关闭 LED, 夜晚自动开启 LED。此功能不影响 SOL 对 BAT 充电功能。

功能控制

MOD 为 LED 驱动功能控制输入引脚。MOD 接 VCC 时, 控制 LED 驱动为常亮功能, MOD 接 GND 时, 控制 LED 驱动为闪烁功能。

闪烁时间调节

YX861A 可通过两个外置电阻, 独立调节 LED 熄灭和点亮时间, 从而调节 LED 闪烁频率。

TSET1 引脚对地接一个电阻 R1, 用来调节 LED 熄灭时间。LED 熄灭时间正比于 R1 阻值, R1 电阻越大, LED 熄灭时间越长, 反之亦然。

R2=47KΩ	
R1阻值 (KΩ)	熄灭时间 (ms)
5.1	38
10	100
15	135
36	423
100	1040
150	1580
200	1940

TSET2 引脚对地接一个电阻 R2, 用来调节 LED 点亮时间。LED 点亮时间正比于 R2 阻值, R2 电阻越大, LED 点亮时间越长, 反之亦然。

R1=47KΩ	
R2阻值 (KΩ)	点亮时间 (ms)
5.1	32
10	76
15	120
36	376
100	680
150	1450
200	1700

输出电流调节与电感选择

YX861A 是一款固定导通时间、PFM 控制升压恒流控制芯片。其输出电流由以下公式求得。

$$I_O = \frac{V_{IN} \cdot T_{ON}}{2L}$$

其中:

I_O 是输出电流;

V_{IN} 是输入电压, 即 BAT 端电压;

T_{ON} 是导通时间, $T_{ON}=2.9\mu s$;

L 是电感量。

注: 公式仅供参考, 实际大电流应用方案请选用低内阻电感。

电感选择推荐

典型值, 负载为 100 个白光 LED 灯串。

输入电压	输入电流	外围参数 L (0307)
1.2V	9mA	100μH
	13.5mA	75μH
	17.7mA	56μH
	31mA	33μH
	50mA	22μH

注: 此参数仅供参考, 以实测为准。

功耗考虑

芯片结温依赖于环境温度、PCB 布局、负载和封装类型等多种因素。功耗与芯片结温可根据以下公式计算:

$$P_D = R_{DS(ON)} \times I_{OUT}^2$$

根据 P_D 结温可由以下公式求得:

$$T_J = P_D \times \theta_{JA} + T_A$$

其中

T_J 是芯片结温; T_A 是环境温度; θ_{JA} 是封装热阻。

典型应用

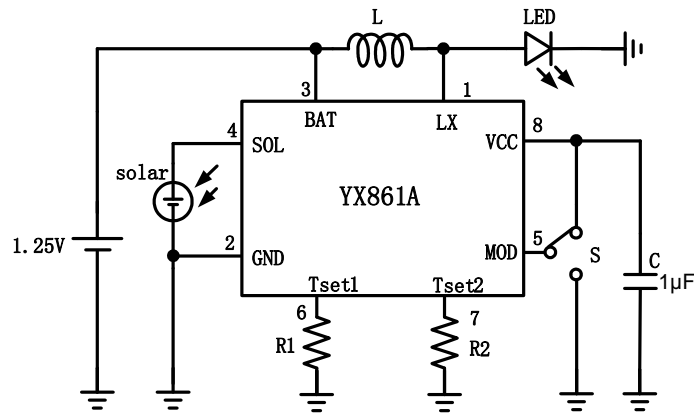


图 3. 1.25V 驱动白、绿、蓝光

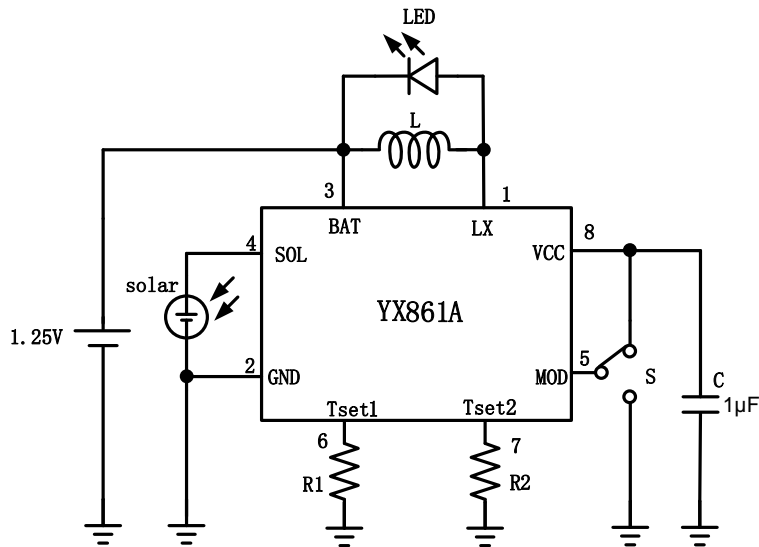


图 4 1.25V 驱动红光和黄光

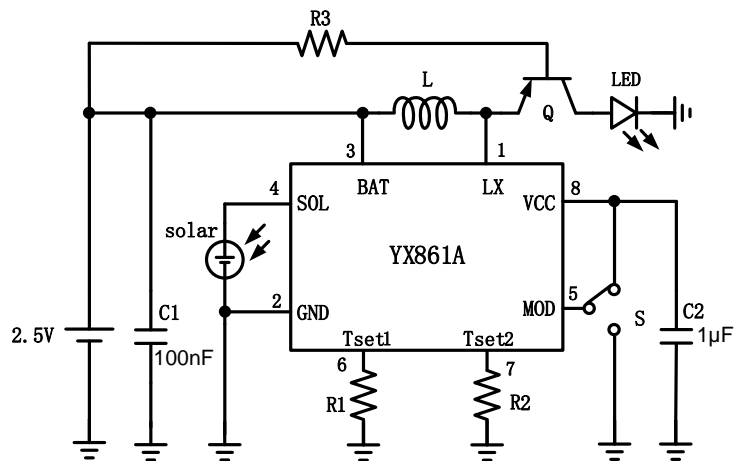
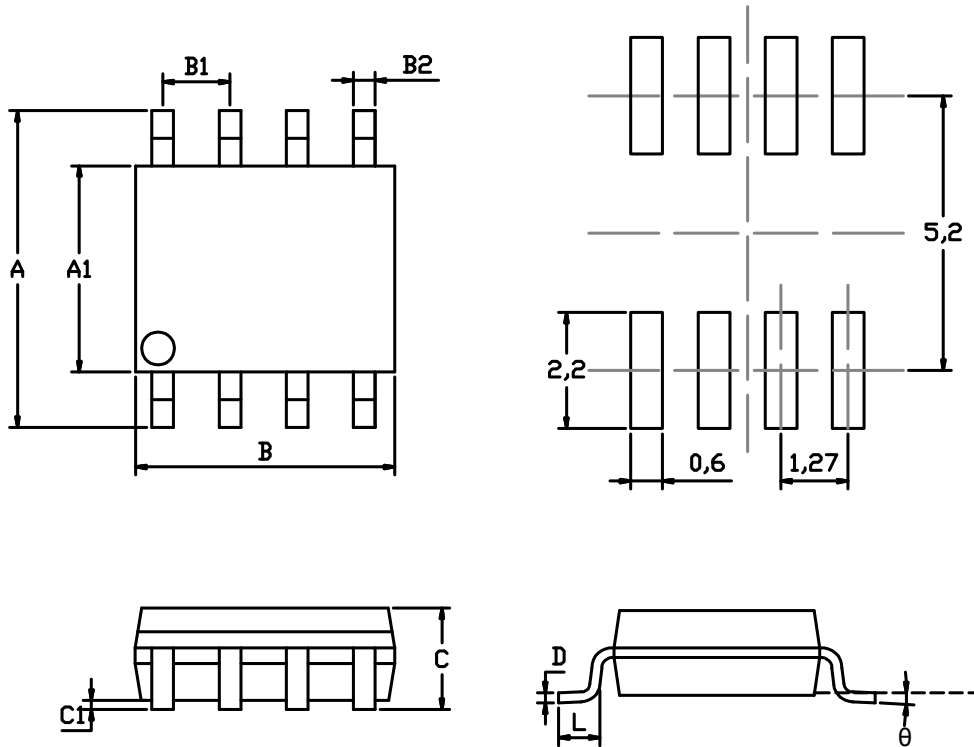


图 5 2.5V 驱动白光和灯串

封装描述

SOP8 package mechanical drawing

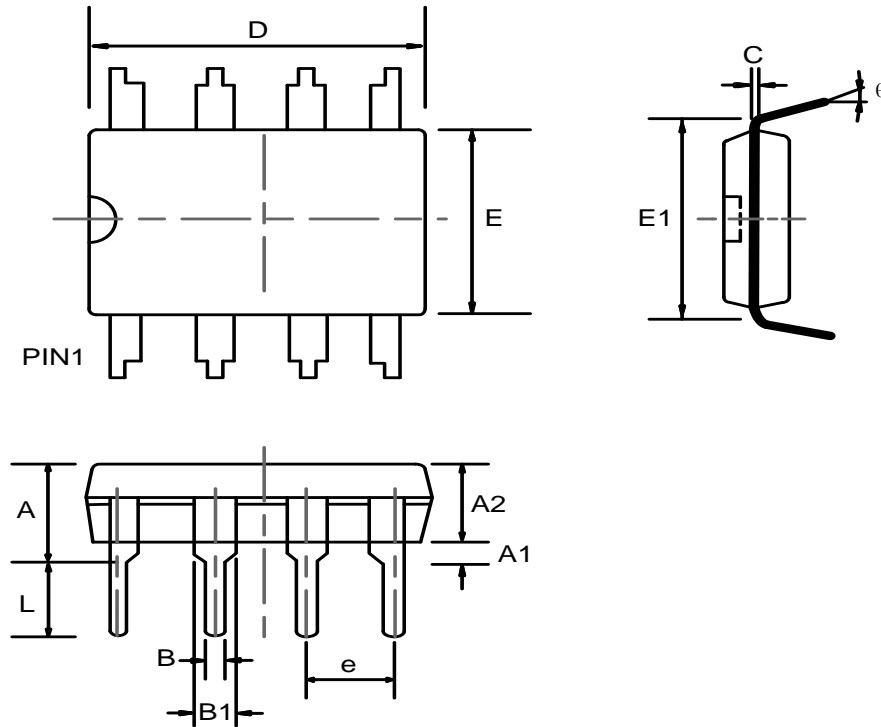


SOP8 package mechanical data

symbol	dimensions			
	millimeters		inches	
	min	max	min	max
A	5.8	6.2	0.2283	0.2441
A1	3.8	4	0.1496	0.1575
B	4.8	5	0.1890	0.1969
B1	1.27		0.0500	
B2	0.31	0.51	0.0122	0.0201
C		1.75MAX		0.0689MAX
C1	0.1	0.25	0.0039	0.0098
L	0.4	1.27	0.0157	0.0500
D	0.13	0.25	0.0051	0.0098
θ	0°	8°	0°	8°

封装描述

DIP8 package mechanical drawing



DIP8 package mechanical data

symbol	dimensions					
	millimeters			inches		
	min	nom	max	min	nom	max
A	---	---	4.31	---	---	0.170
A1	0.38	---	---	0.015	---	---
A2	3.15	3.40	3.65	0.124	0.134	0.144
B	0.38	0.46	0.51	0.015	0.018	0.020
B1	1.27	1.52	1.77	0.050	0.060	0.070
C	0.20	0.25	0.30	0.008	0.010	0.012
D	8.95	9.20	9.45	0.352	0.362	0.372
E	6.15	6.40	6.65	0.242	0.252	0.262
E1	---	7.62	---	---	0.300	---
e	---	2.54	---	---	0.100	---
L	3.00	3.30	3.60	0.118	0.130	0.142
theta	0°	---	15°	0°	---	15°